

# Tuana Membran Şifonyer Kurulum Şeması

1-Alt Ayak Tabla - (No.1 -9685)

2-Sol Yan Dikme - (No.2 -9686)

3-Sağ Yan Dikme - (No.3 -9687)

4-Üst Tabla - (No.4 -9688)

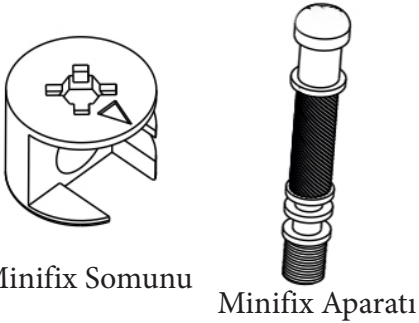
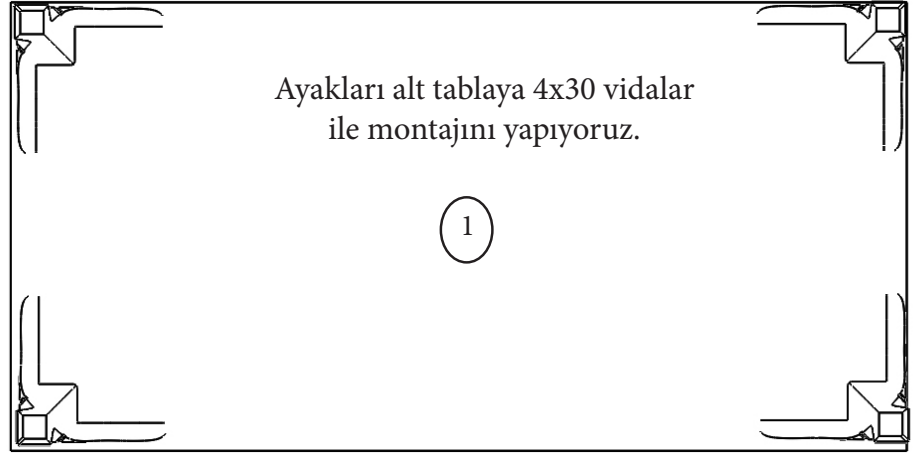
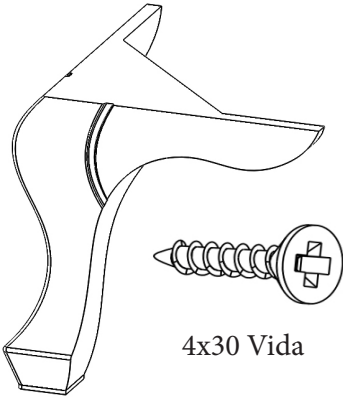
5-Şifonyer Taç -(No.5 -9689)

6-Çekmece Kapak -(No.6 -9690)

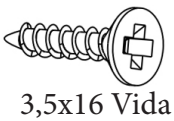
7-Çekmece Arkası -(No.7 -9691)

8-Çekmece Yanları -(5212)

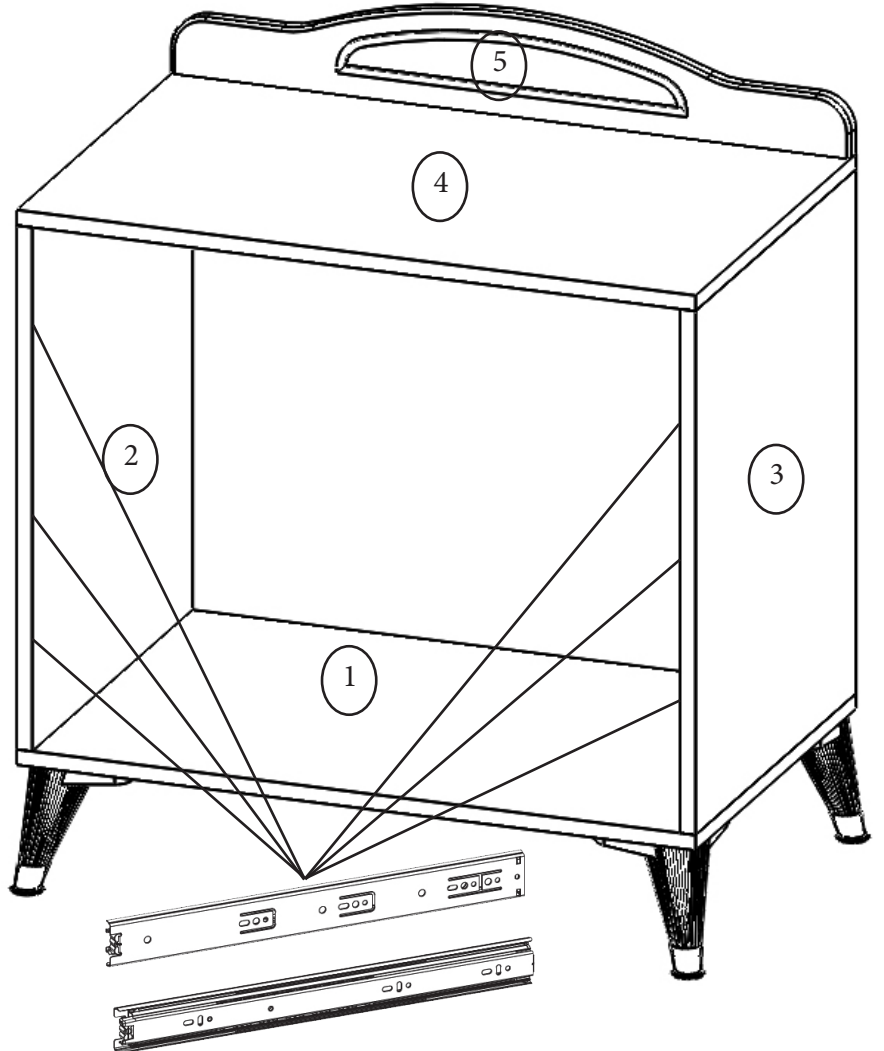
Not : Parça talebinde parça numaraları ile birlikte talepte bulunabilirsiniz.

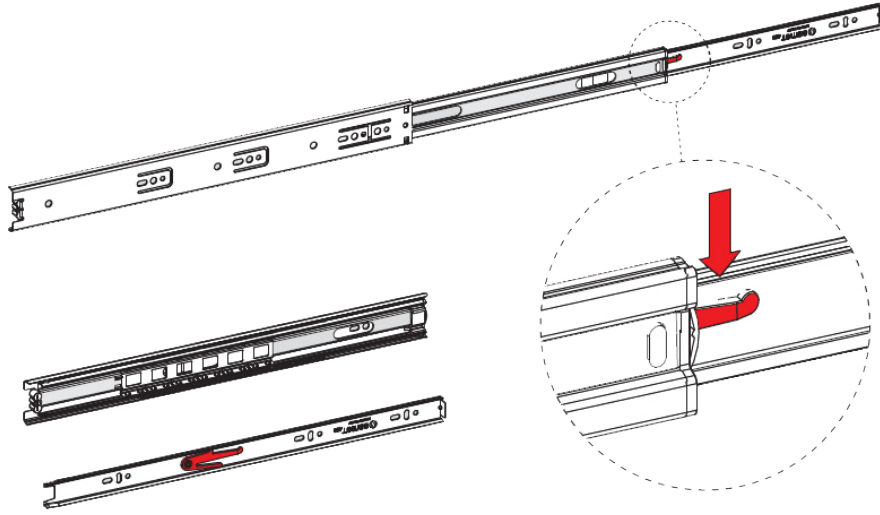


Şifonyer yanlarını,  
üstünü ve tacın  
montajını yapıyoruz.

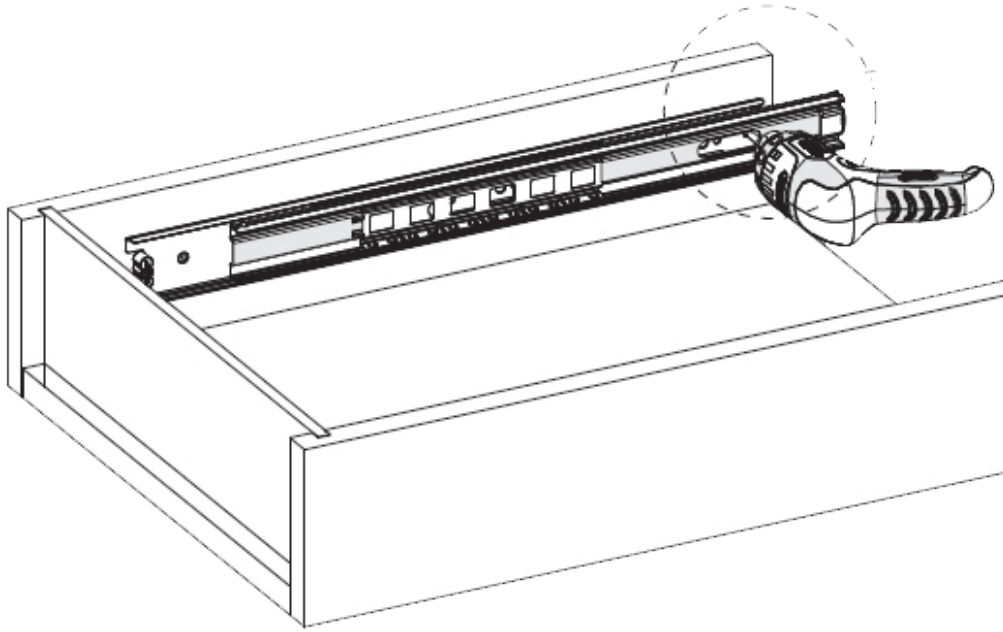


Raylar izlerde belirtilen  
ilk noktaya  
takılması gerekmektedir.

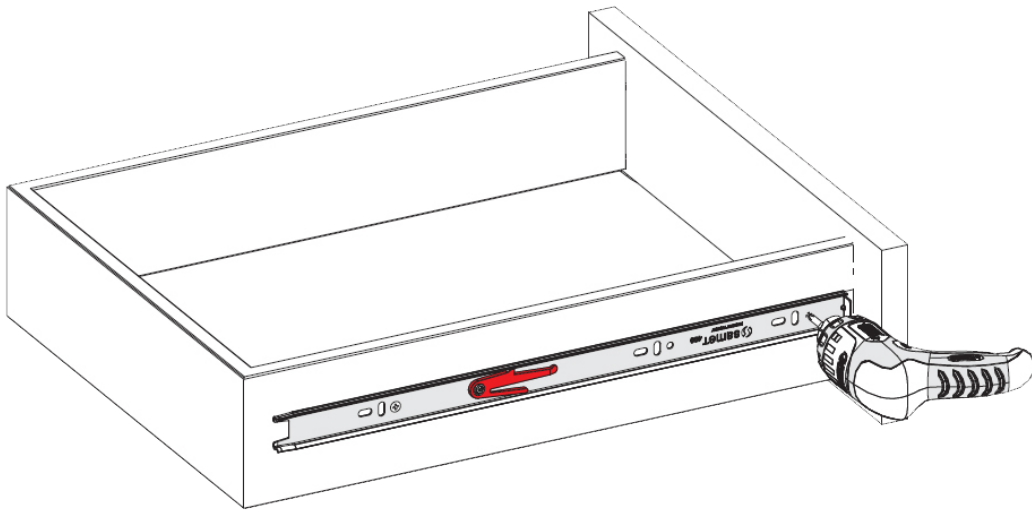




Çekmece raylarını şekilde gösterildiği gibi kızıkları birbirinden ayırıyoruz.

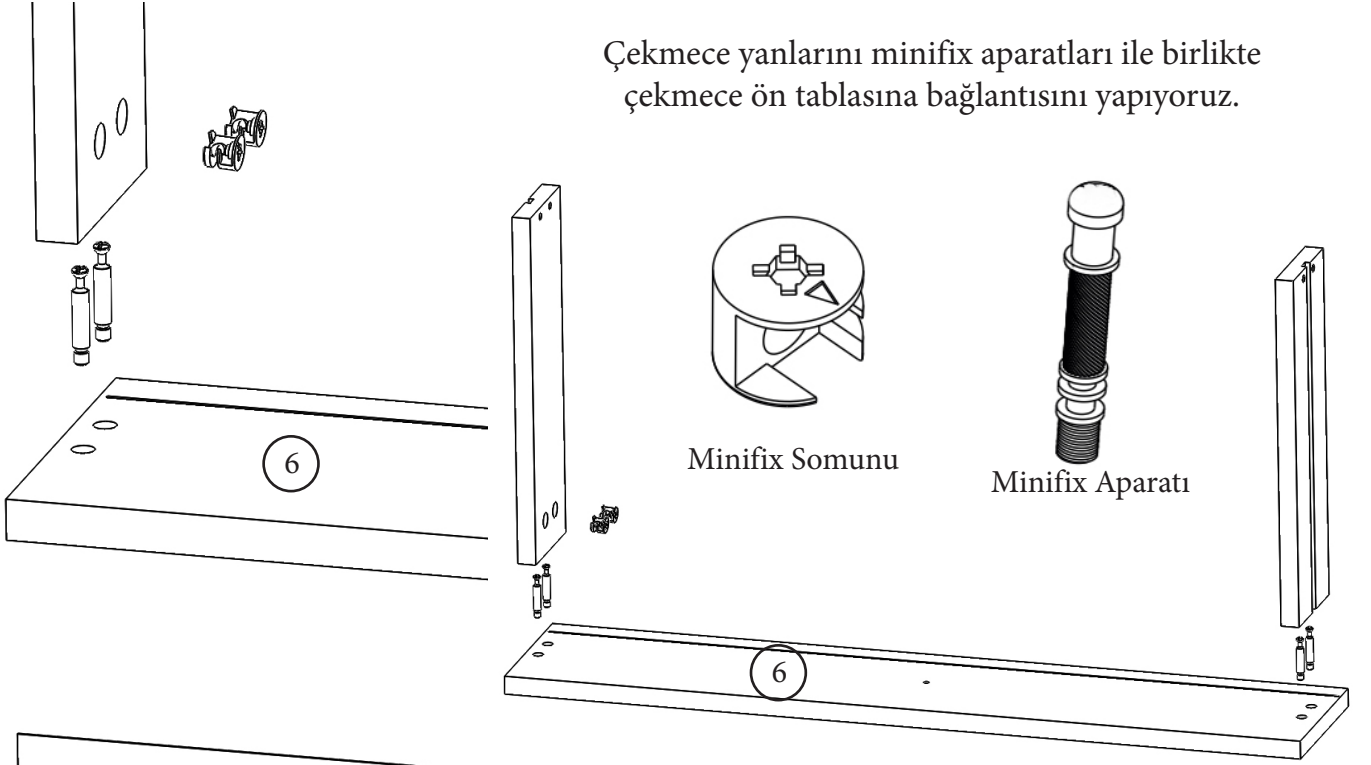


Kızak ray mekanizmasını şekilde gösterildiği gibi ray izlerinin olduğu yerlere montaj ediyoruz.

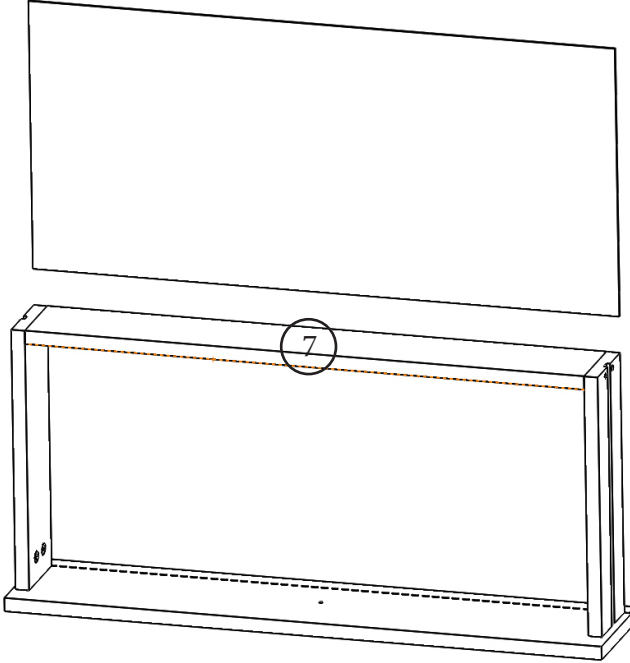


Kızak ray mekanizmasını şekilde gösterildiği gibi ray izlerinin olduğu yerlere montaj ediyoruz.

Çekmece yanlarını minifix aparatları ile birlikte çekmece ön tablasına bağlantısını yapıyoruz.

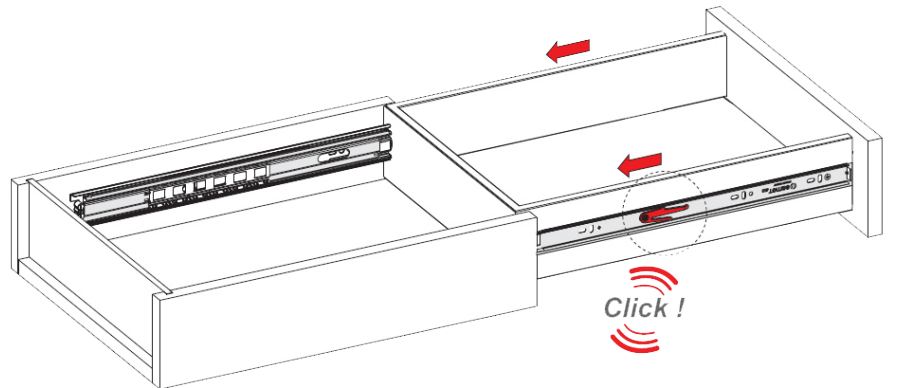


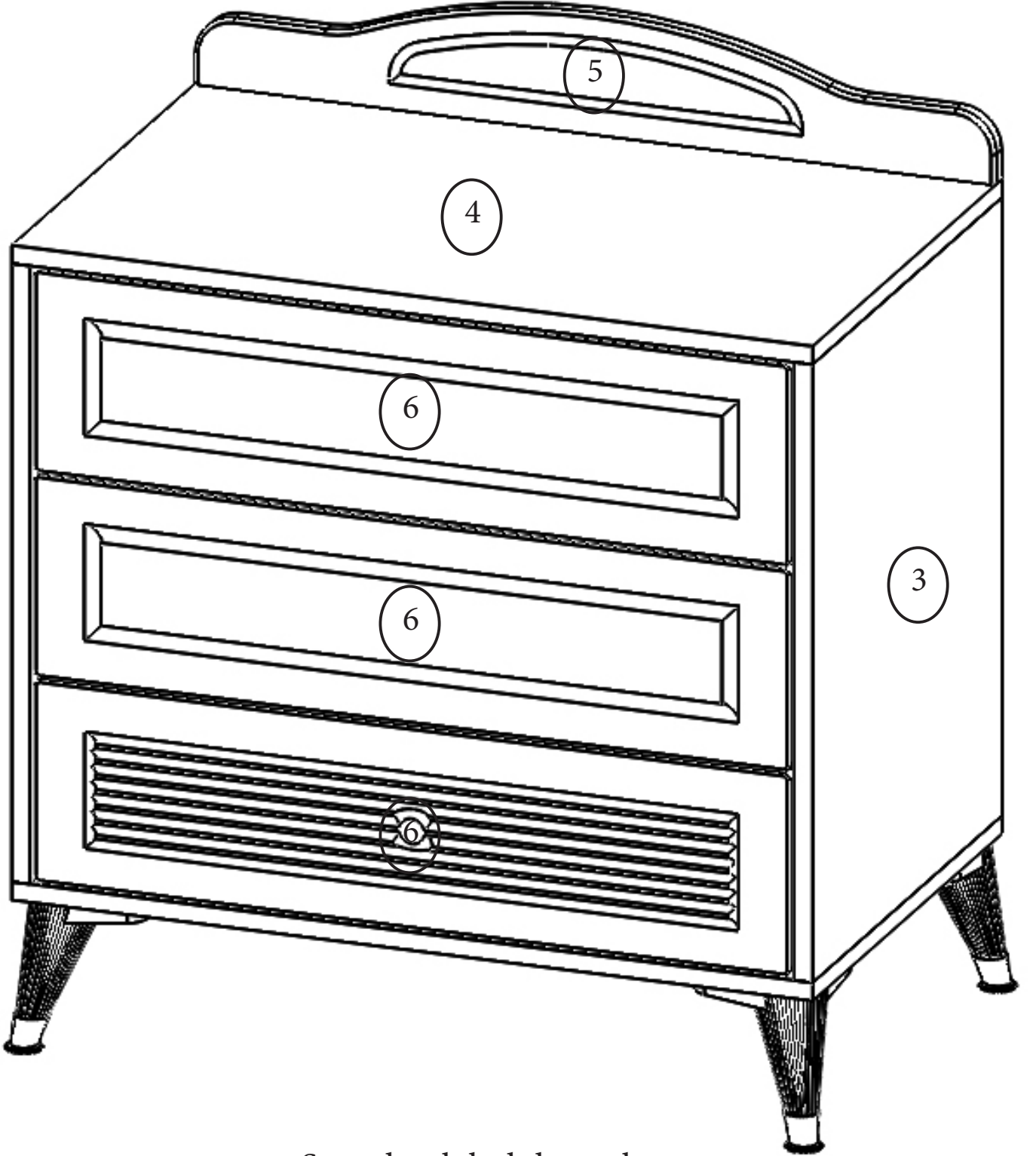
Çekmece yanlarını bağladıktan sonra çekmece arkalığını alyan vidalar ile sabitliyoruz.



Hazırladığımız çekmece kasasının alt kısmına uygun ölçüdeki çekmece duralitini beyaz kısmı çekmece içine gelecek şekilde kıl çivileri çekiç yardımı ile çakıyoruz.

Çekmece kasalarını şekilde gösterildiği gibi rayların montajını yapıyoruz





Son olarak kulpları takıyoruz.

Tebrik ederiz Şifonyer kurulumu tamamlanmıştır.  
Bizi tercih ettiğiniz için teşekkür ederiz.