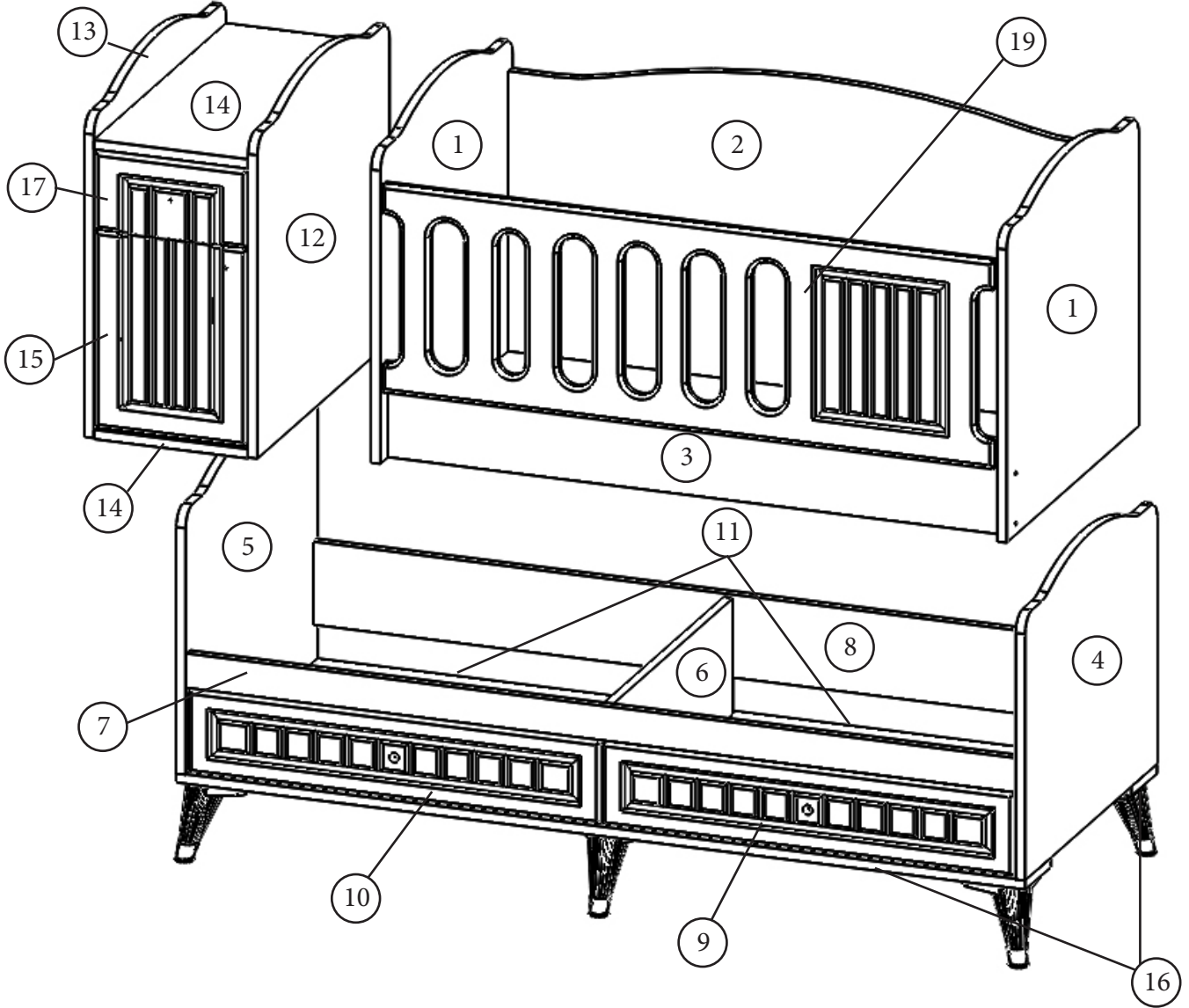


Sude Membran Beşik Kurulum Şeması

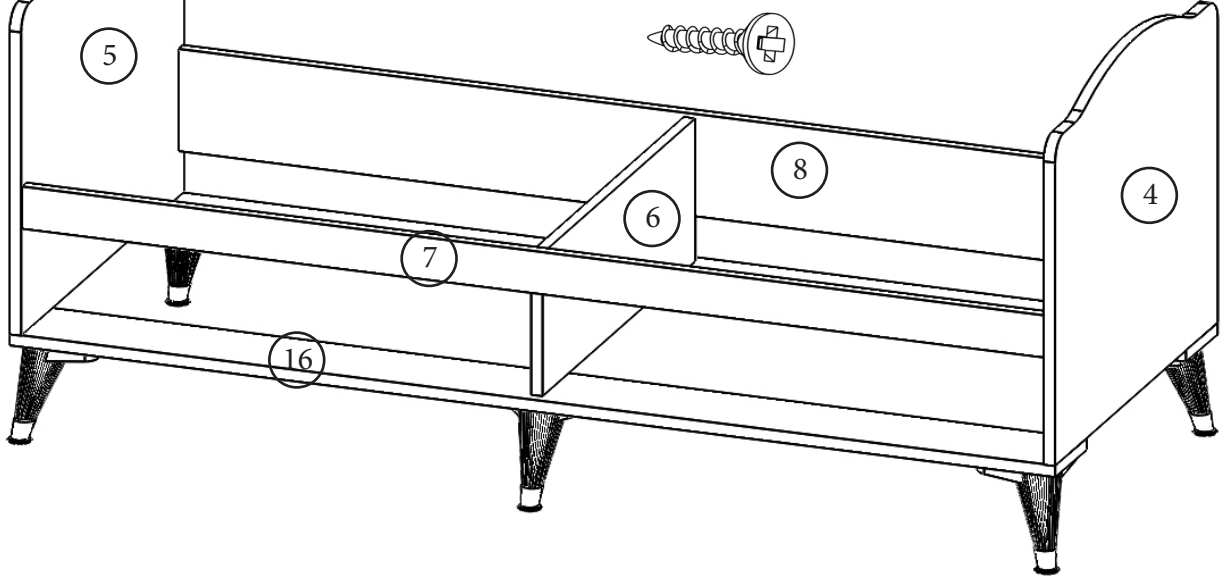
- 1-Sallama Yanları -(No.1-9301) 6-Kasa Orta Yan Dikme -(No6.-9306)
2-Sallama Sırtı -(No.2-9302) 7-Kasa Ön Kayıt -(No7.-9307)
3-Sallama Ön Kayıtı -(No3.-9303) 8-Kasa Arka Kayıt -(No8.-9308)
4-Kasa Sağ Yan Dikme -(No.4-9304) 9-Sağ Çekmece Kapağı -(No9.-9309)
5-Kasa Sol Yan Dikme -(No5.-9305) 10-Sol Çekmece Kapağı -(No10.-9310)



- 11-Büyük Çekmece Arkası -(No11.-9311) 16-Kasa Ayak Bağlantı Kayıt -(No16.-9316)
12-Komodun Sağ Yan -(No93112.-9312) 17-Komodun Çekmece kapak -(No17.-9317)
13-Komodun Sol Yan -(No13.-9313) 19-Asansör Paneli -(9101)
14-Komodun Alt/Üst Tabla -(No14.-9314) 20-Komodun Çekmece Arkası -(No19.-9318)
15-Komodun Dolap Kapak -(No15.-9315)

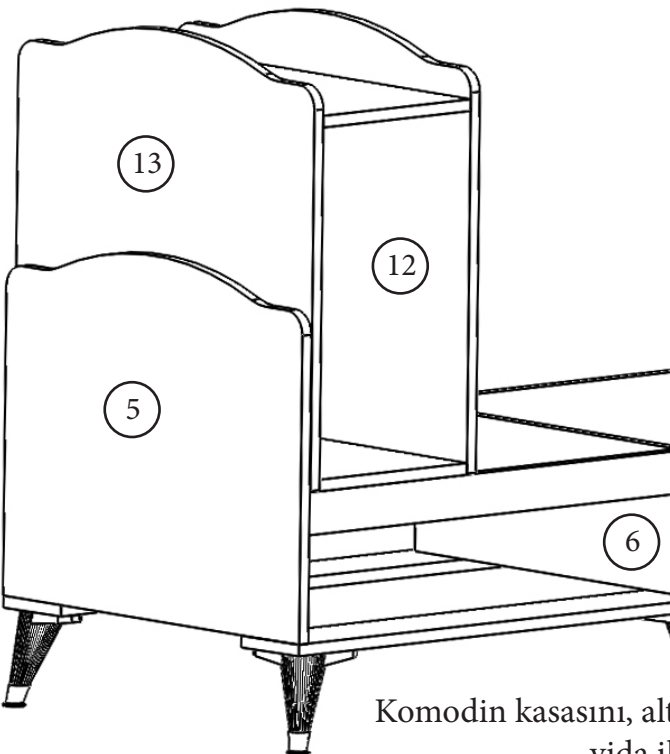
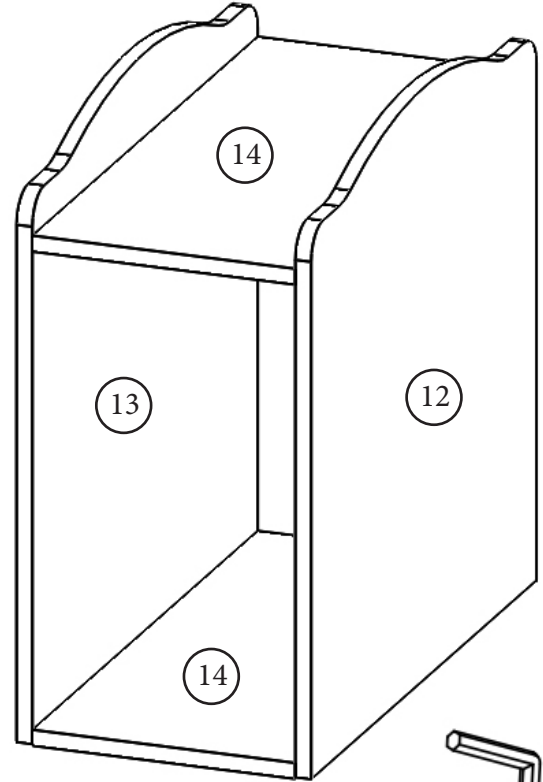
Not : Parça talebinde parça numaraları ile birlikte talepte bulunabilirsiniz.

Beşik alt kasa montajımızı ürün numalarına dikkat ederek alyan vidalar ile montajını yapıyoruz.
Sonrasında ayakları 4x30 vidalar ile ayak kayıtına vidalıyoruz.



Alyan Vida

Komodun yanlarını alt ve üst tablalara resimde görüldüğü gibi alyan vidalar ile montaj ediyoruz

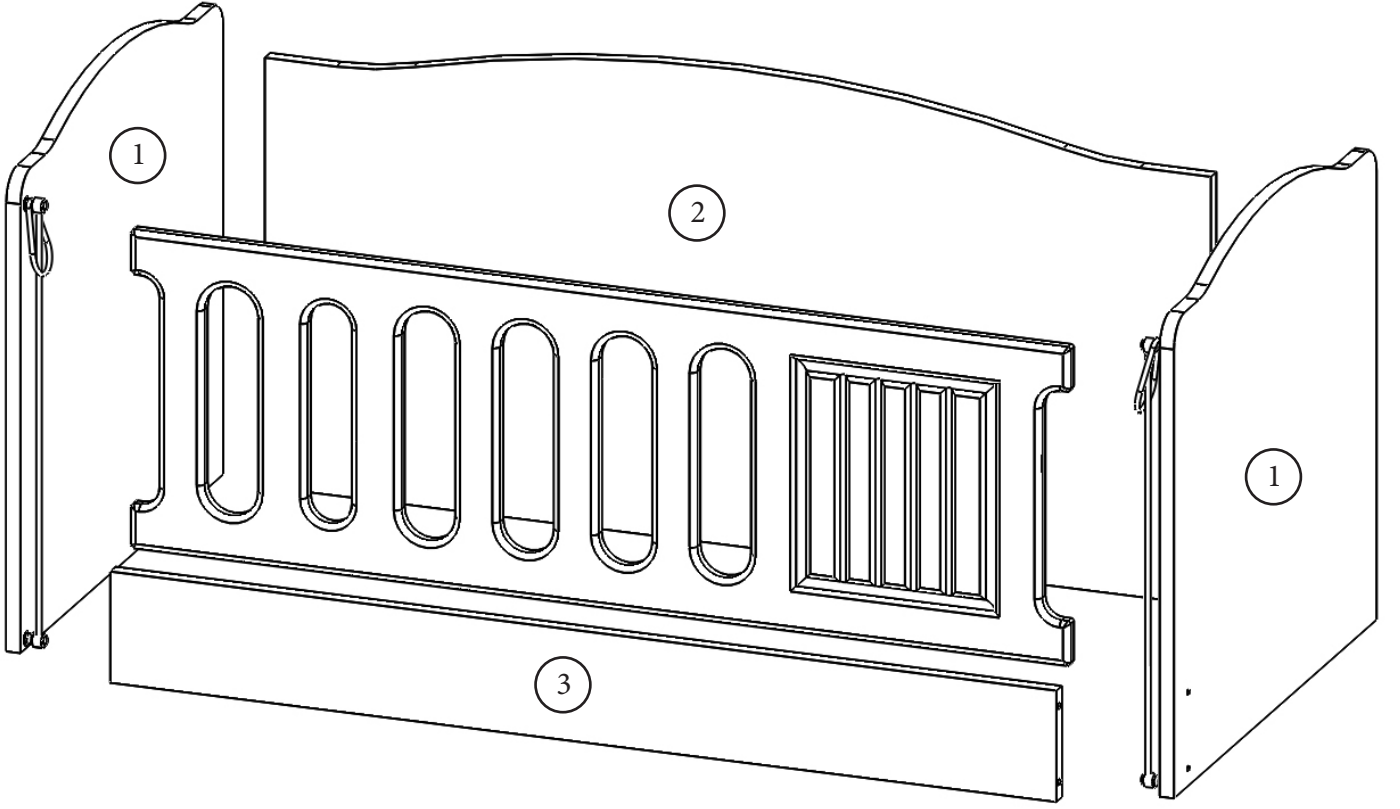


Montebent Vida



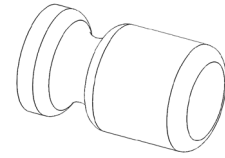
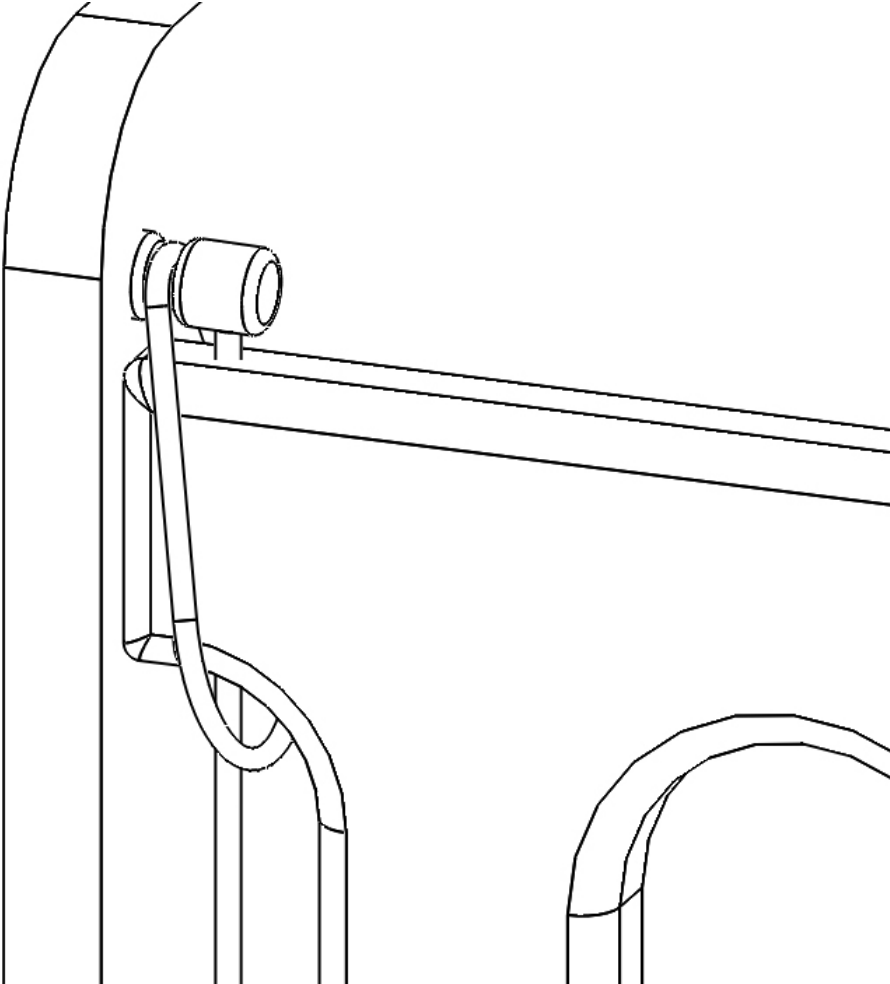
Alyan Anahtar

Komodun kasasını, alt kasanın sol ayak dikme tarafından montebent vida ile sabitleme işlemini yapıyoruz.



Alyan Vida

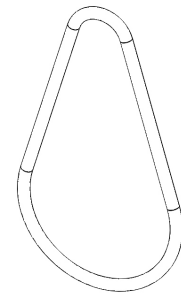
Beşik sallama kasası montajımızı ürün numaralarına dikkat ederek alyan vidalar ile montajını yapıyoruz.



Somunlu Toka



Toka Vidası



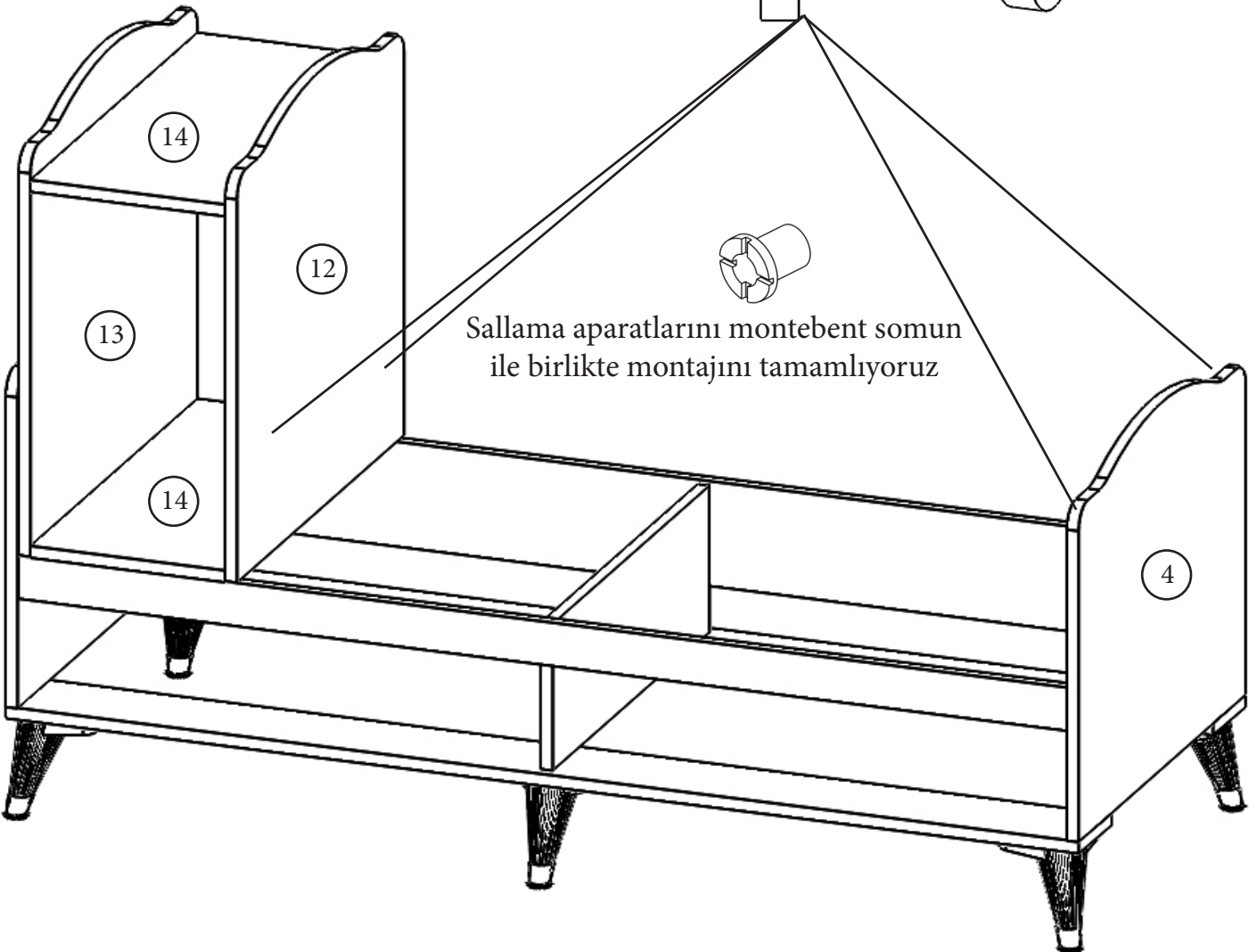
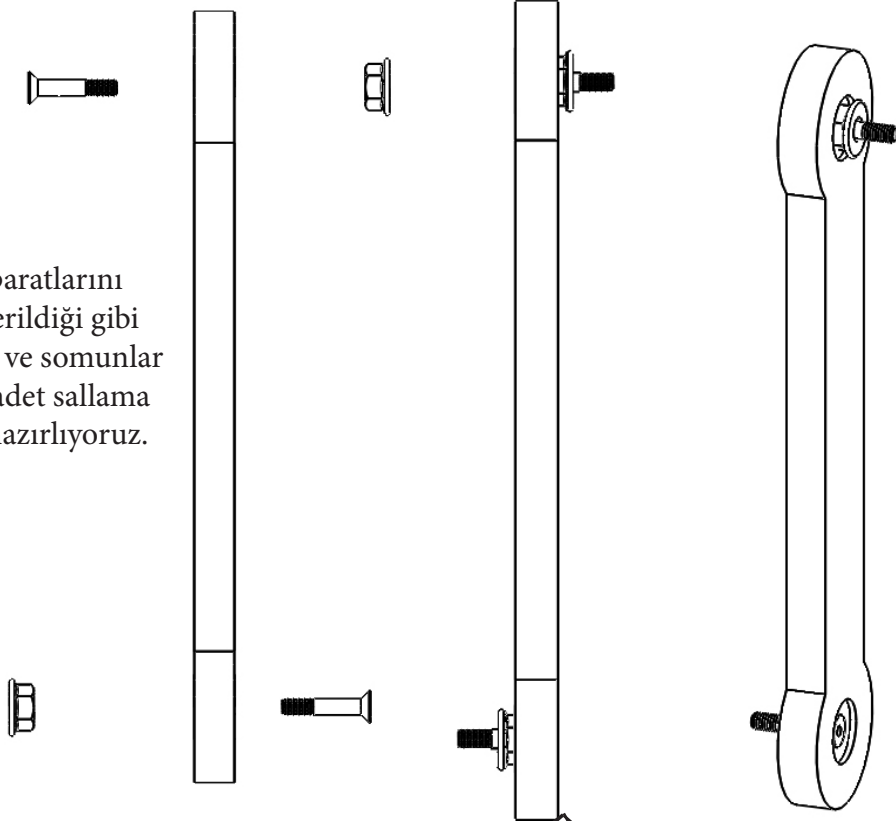
Asansör Panel Halkası



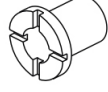
Asansör Mil Demiri

Sonrasında asansör panelini asansör hırdavatı ile montajını şekilde görüldüğü gibi yapıyoruz.

Sallama Aparatlarını
şekilde gösterildiği gibi
sallama vidası ve somunlar
ile birlikte 4 adet sallama
aparatomuzu hazırlıyoruz.

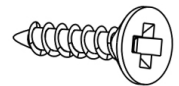
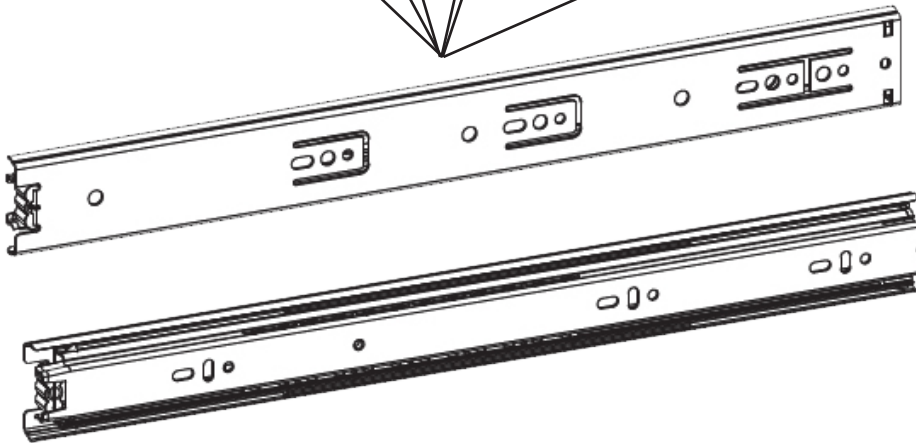
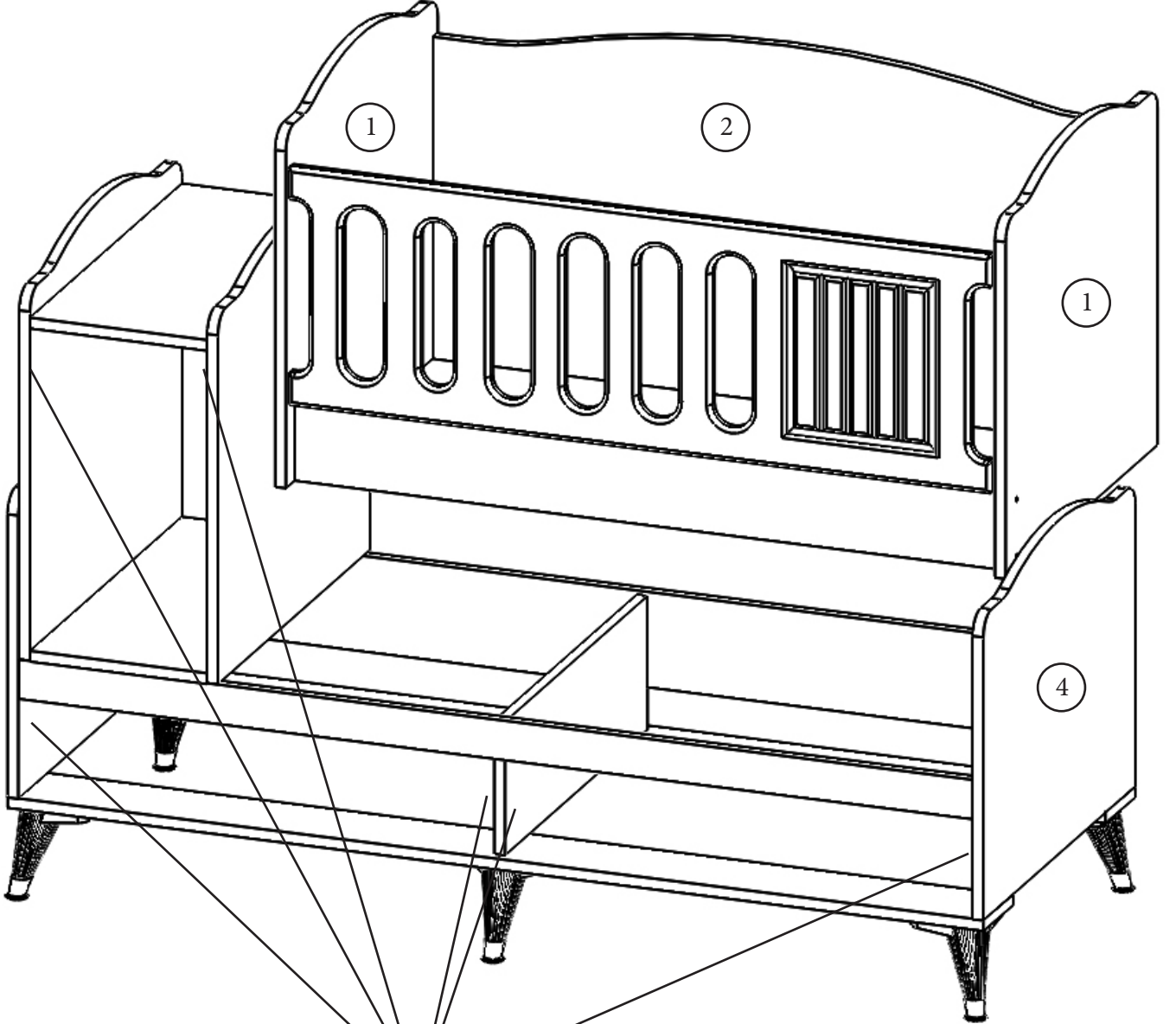


Sallama aparatlarını montebent somun
ile birlikte montajını tamamlıyoruz



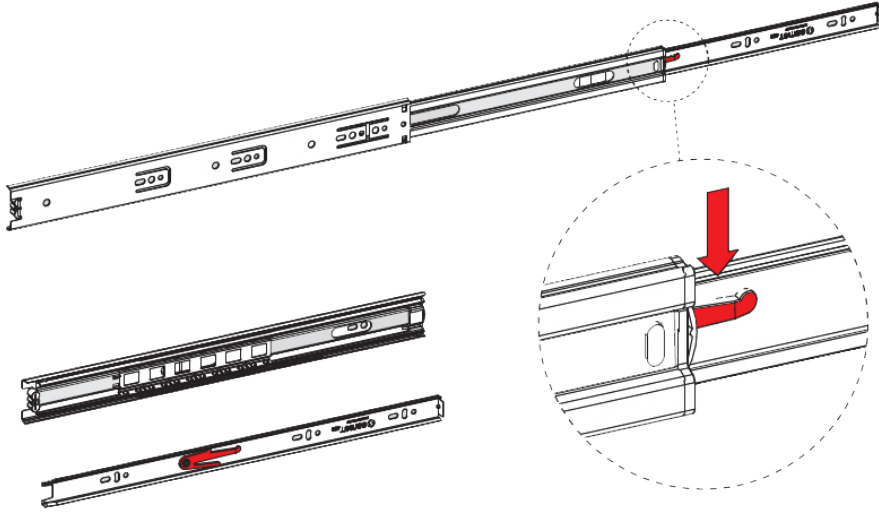
Montebent
Somun

Sallama aparatlarına sallama kasasının
montebent somun ile birlikte montajını
yapıyoruz.

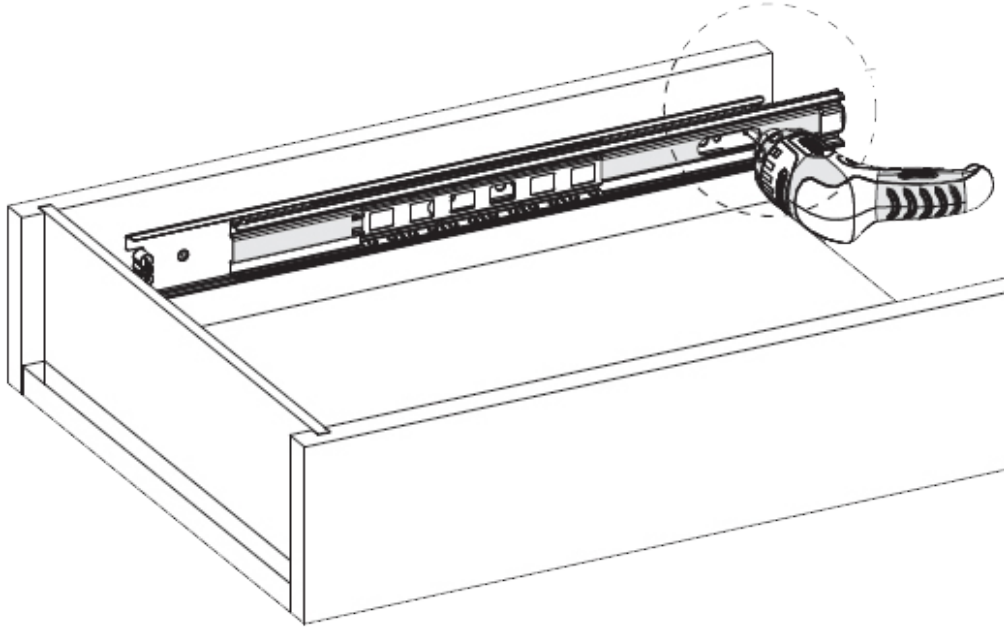


3,5x16 Vida

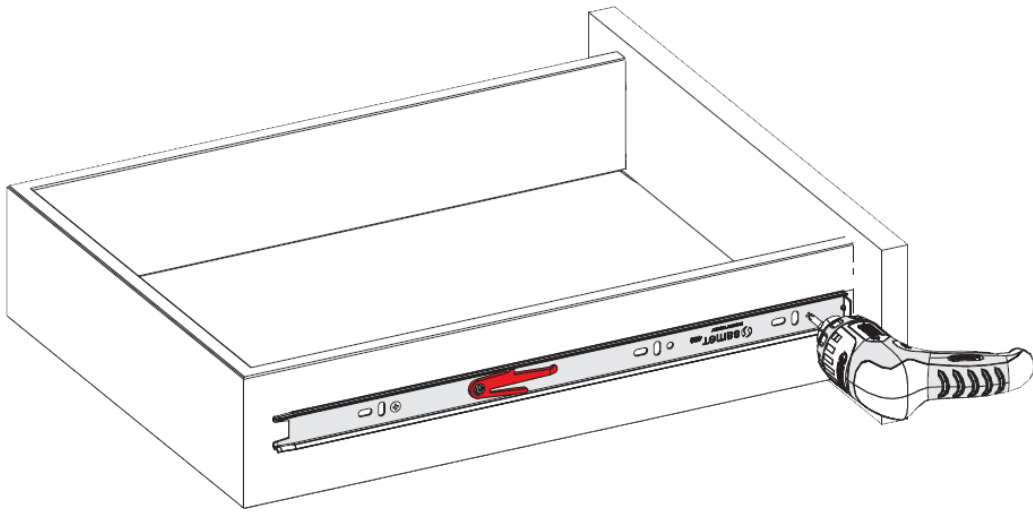
Raylar izlerde belirtilen
ilk noktaya
takılması gerekmektedir.



Çekmece raylarını şekilde gösterildiği gibi kızakları birbirinden ayırıyoruz.

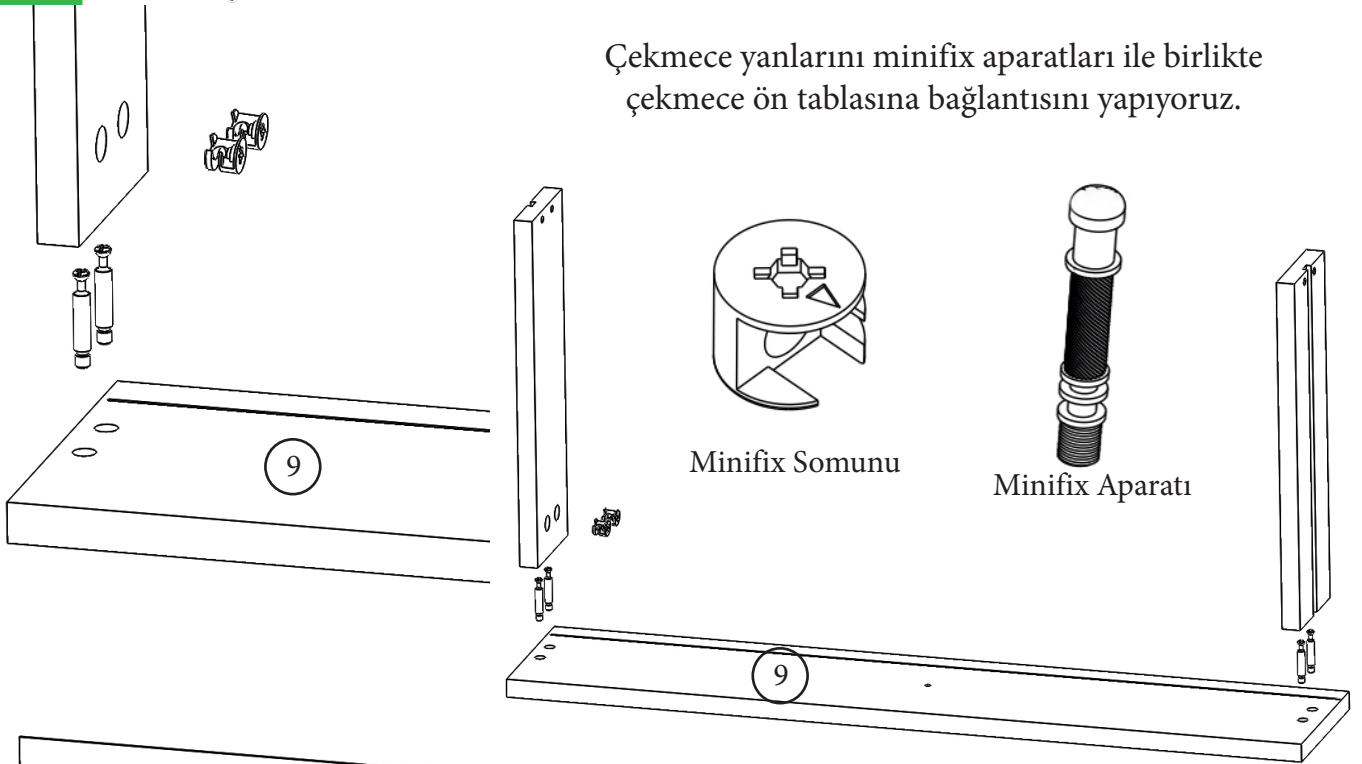


Kızak ray mekanizmasını şekilde gösterildiği gibi ray izlerinin olduğu yerlere montaj ediyoruz.

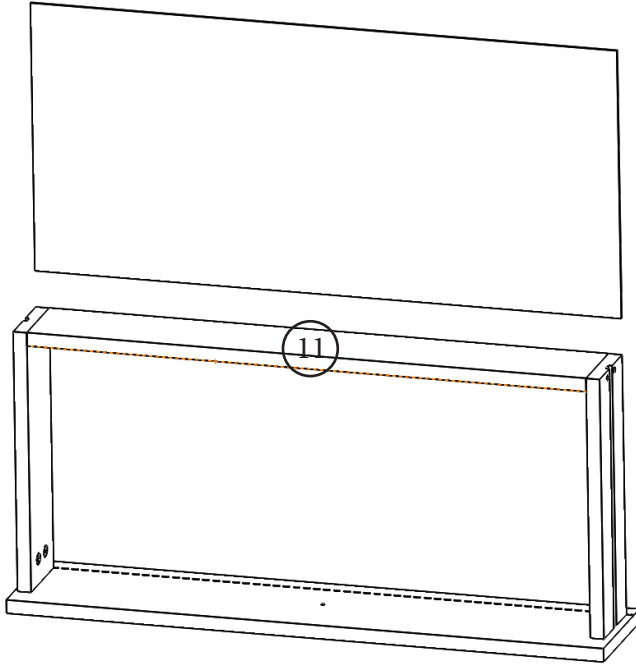


Kızak ray mekanizmasını şekilde gösterildiği gibi ray izlerinin olduğu yerlere montaj ediyoruz.

Çekmece yanlarını minifix aparatları ile birlikte çekmece ön tablasına bağlantısını yapıyoruz.

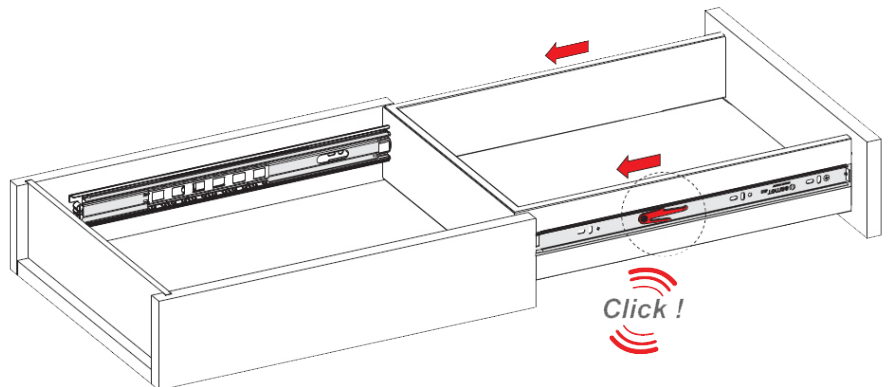


Çekmece yanlarını bağladıktan sonra çekmece arkalığını alyan vidalar ile sabitliyoruz.

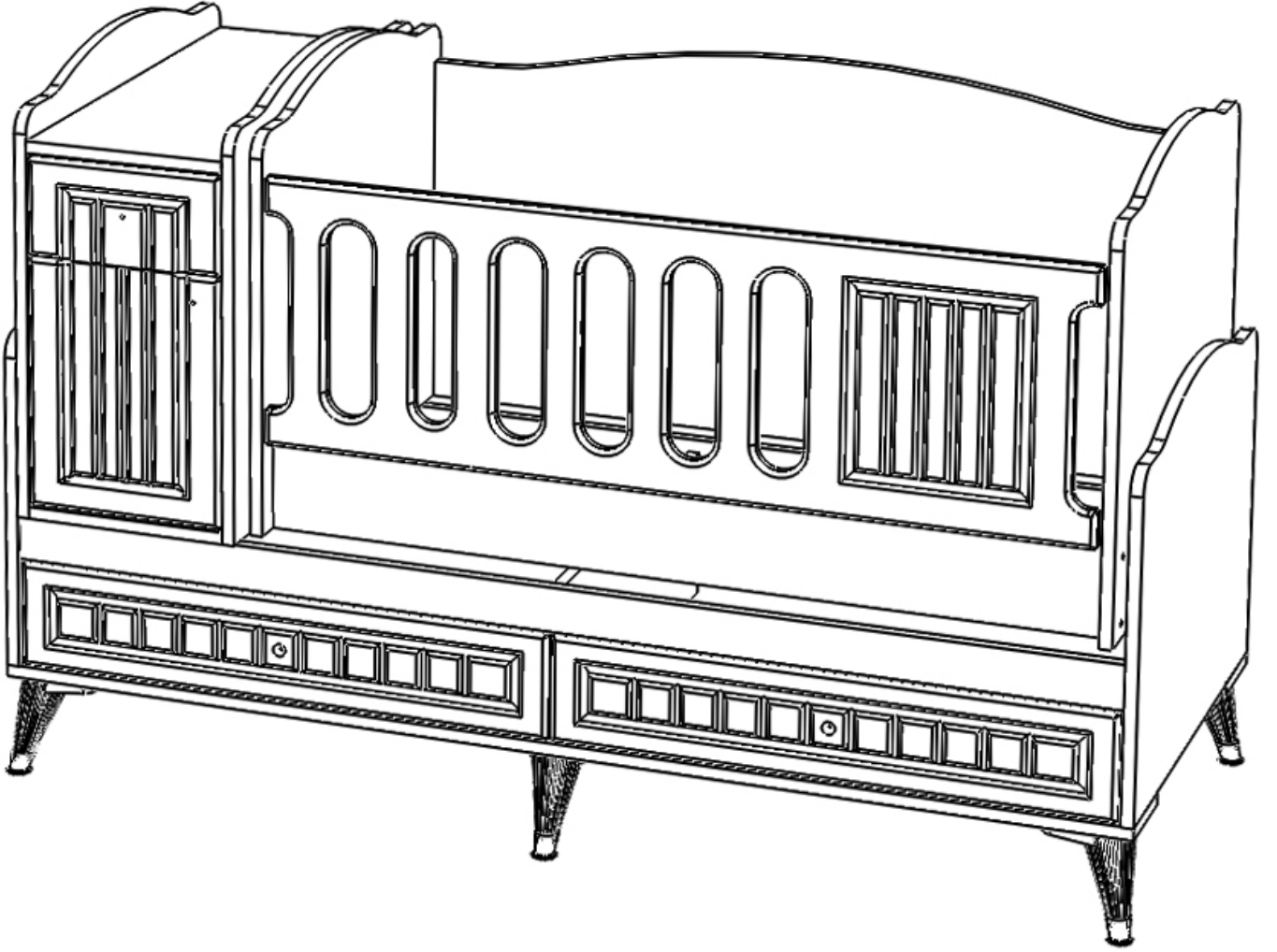
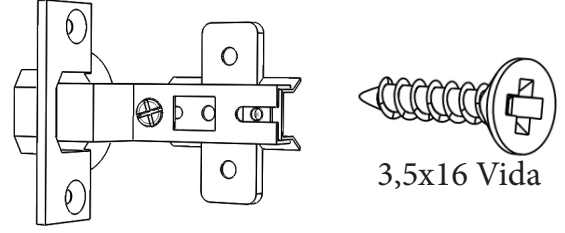


Hazırladığımız çekmece kasasının alt kısmına uygun ölçüdeki çekmece duralitini beyaz kısmı çekmece içine gelecek şekilde kıl çivileri çekiç yardımı ile çakıyoruz.

Çekmece kasalarını şekilde gösterildiği gibi rayların montajını yapıyoruz



Son olarak komodinin dolap kapapađını menteşeler ve 3,5x16 vidaları kullanarak ile montajını yapıyoruz.



Sude Membran Beşik kurulumu tamamlanmıştır.
Bizi tercih ettiđiniz için Teşekkür ederiz.