

# Safir Bilgisayar Masası Kurulum Şeması

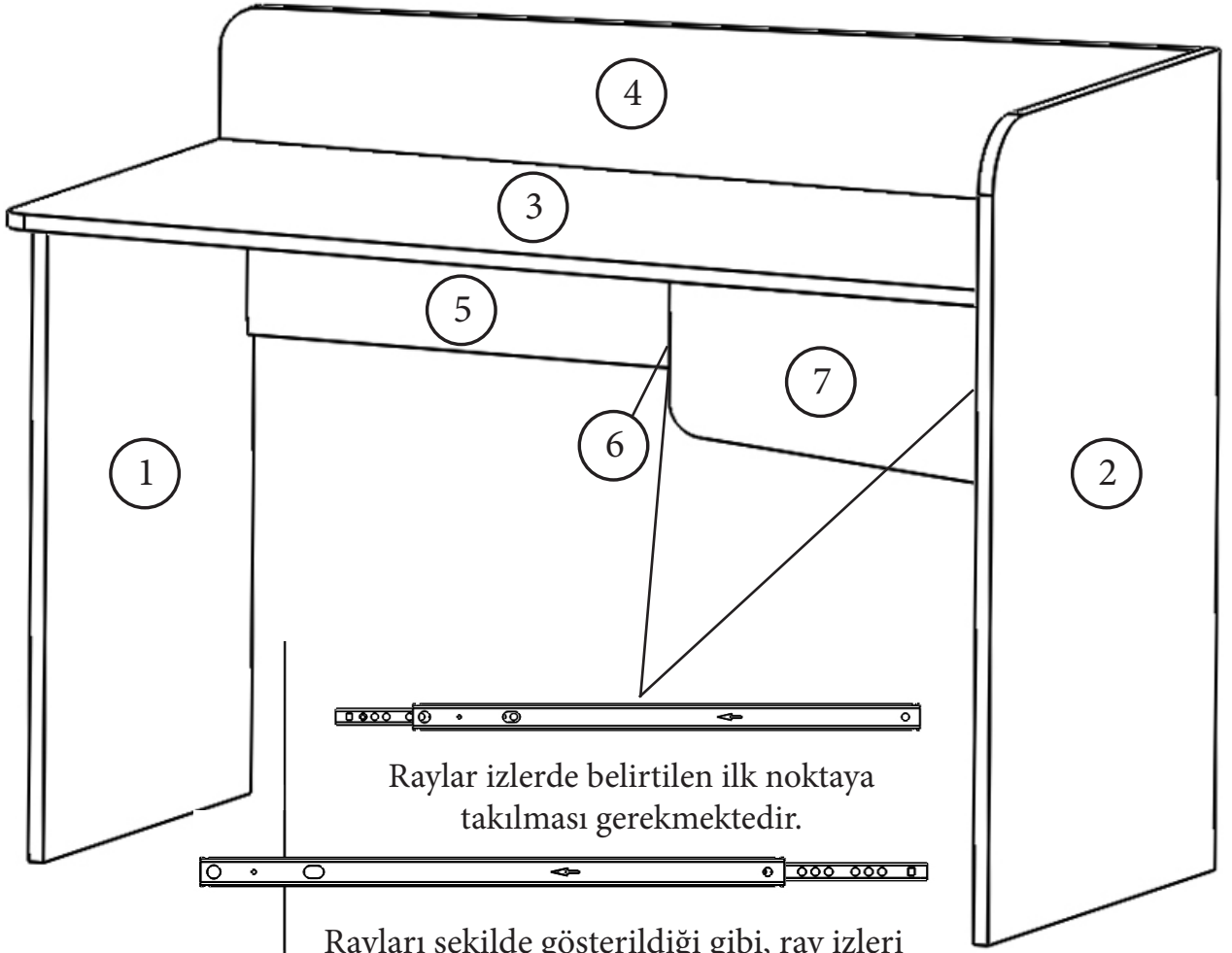
- 1-Kasa Sol Yan Dikme -(No.1-9584)
- 2-Kasa Sağ Yan Dikme -(No.2-9585)
- 3-Masa Üst Tabla -(No.3-9586)
- 4-Taç -(No.3-9587)
- 5-Kasa Ara Bağlantı-(No.5-9588)

- 6-Çekmece Yan Bağlantı -(No.6-9589)
- 7-Çekmece Kapak-(No.7-9590)
- 8-Çekmece Arkası -(No.8-9591)
- 9-Çekmece Yanları -(5010)

Not : Parça talebinde parça numaraları ile birlikte talepte bulunabilirsiniz.

Masamızın ayaklarını masa tablasına minifixler ile bağlantısını yapıyoruz.

Masa ayaklarının ara bağlantılarını alyan vidalar ile montajını yapıyoruz.

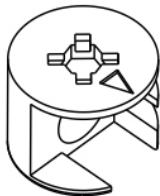


Raylar izlerde belirtilen ilk noktaya takılması gerekmektedir.

Rayları şekilde gösterildiği gibi, ray izleri olarak belirtilen yerlere 3,5x16 vida ile montajını yapıyoruz.



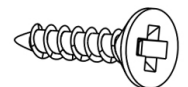
Alyan Vida



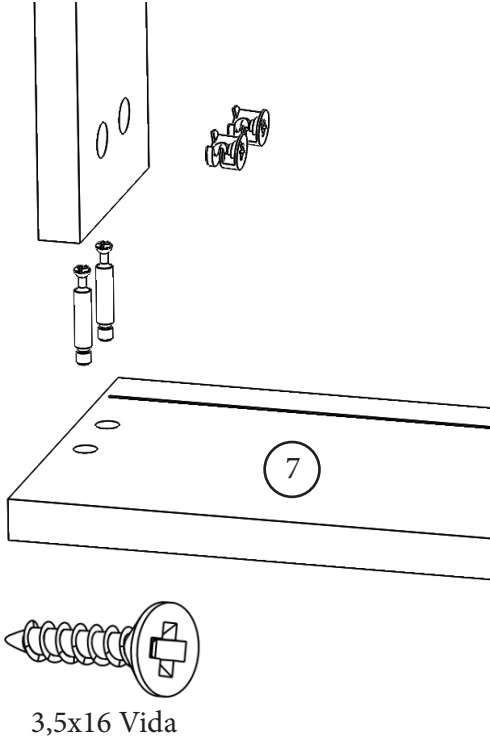
Minifix Somunu



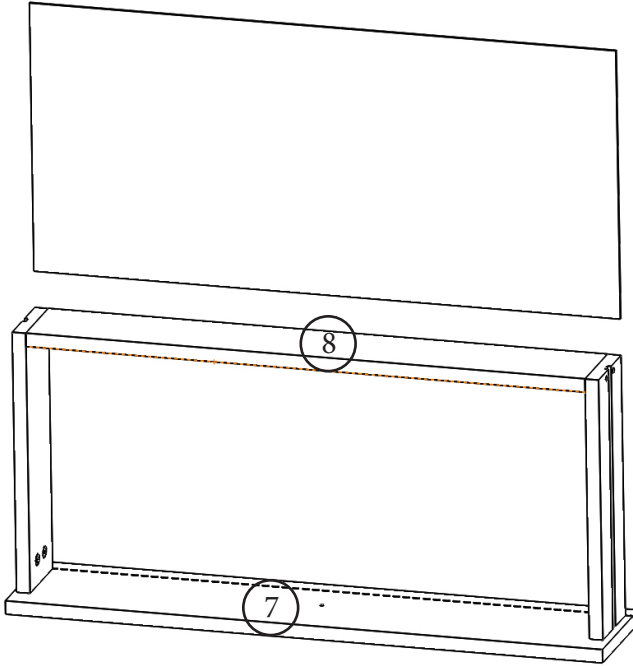
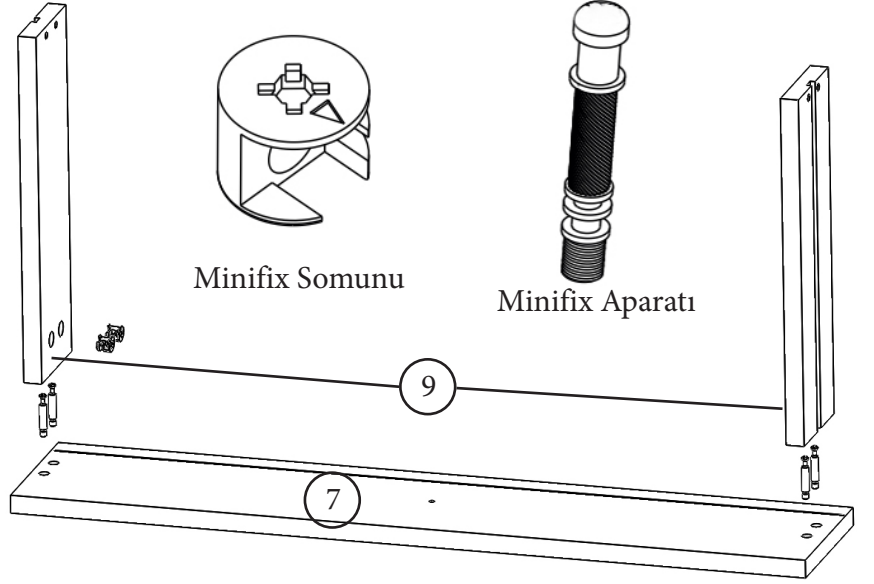
Minifix Aparatı



3,5x16 Vida



Çekmece yanlarını minifix aparatları ile birlikte çekmece ön tablasına bağlantısını yapıyoruz.



Çekmece yanlarını bağladıktan sonra çekmece arkalığını alyan vidalar ile sabitliyoruz.

Hazırladığımız çekmece kasasının alt kısmına uygun ölçüdeki çekmece duralitini beyaz kısmı çekmece içine gelecek şekilde kıl çivileri çekiç yardımı ile çakıyoruz.

Çekmece kasalarını çekmecelere 3,5x16 vidalar ile çekmece yanlarından sabitliyoruz.

Masamızın kurulumu tamamlanmıştır.  
Tebrik Ederiz.

