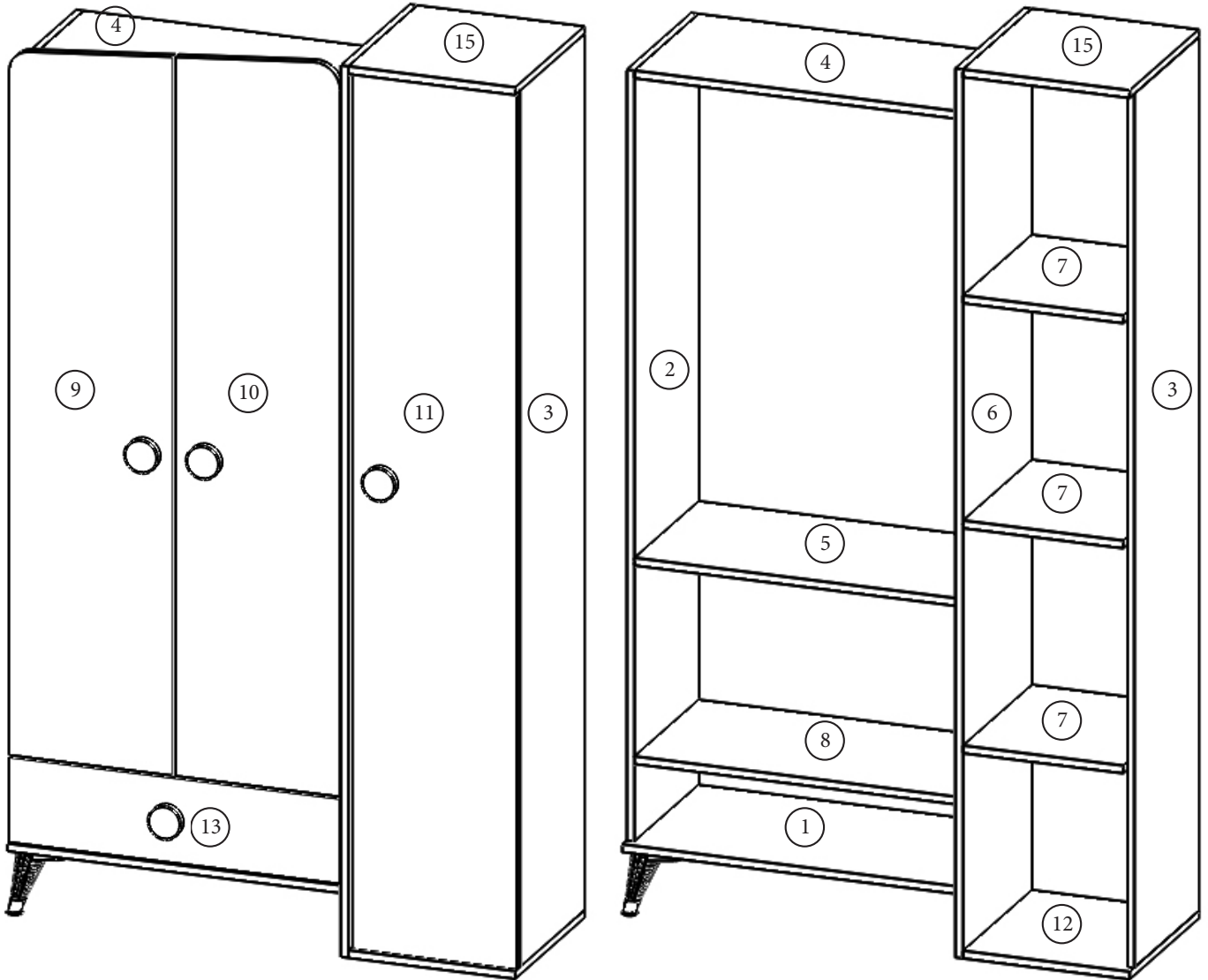


Safir Dolap Resimli Kurulum Şeması

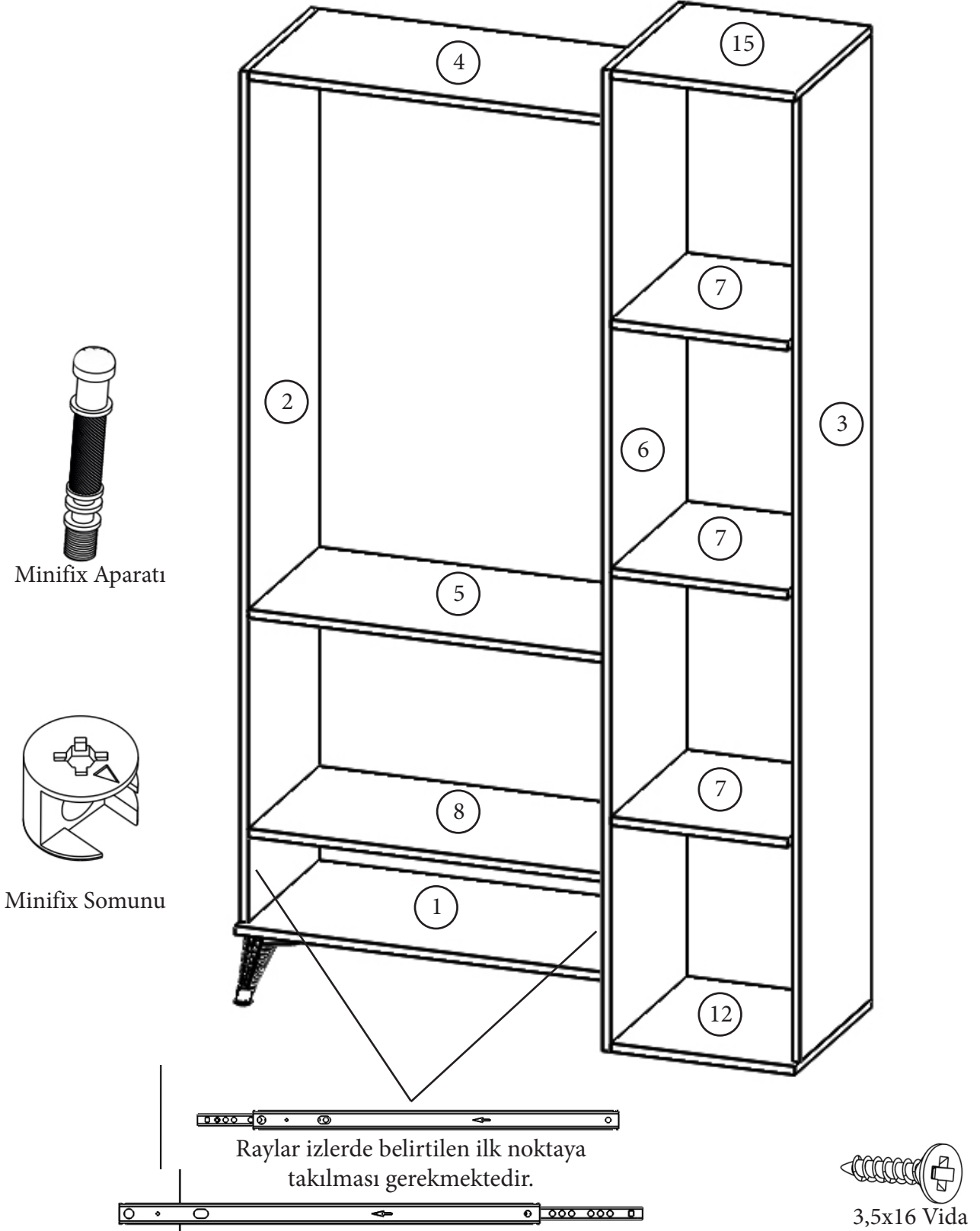
- 1-Alt Ayak Tabla - (No.1 - 9837)
- 2-Sol Yan Dikme - (No.2 - 9838)
- 3-Sağ Yan Dikme - (No.3 - 9839)
- 4-Üst Tabla - (No.4 - 9840)
- 5-Büyük Ara Raf - (No.5 - 9841)
- 6-Orta Yan Dikme - (No.6 - 9842)
- 7-Dolap Rafları - (No.7-9843)
- 8-Çekmece Üstü Bölme - (No.8-9844)

- 9-Sol Dolap Kapağı - (No.9-9845)
- 10-Orta Dolap Kapağı - (No.10-9846)
- 11-Sağ Dolap Kapağı - (No.11-9847)
- 12-Tekli Alt Tabla -(No12.-9848)
- 13-Çekmece Kapak -(No13.-9849)
- 14-Çekmece Arkası -(No14.-9850)
- 15-Tekli Üst Tabla (No15.-9851)
- 16-Çekmece Yanları (5010)

Not : Parça talebinde parça numaraları ile birlikte talepte bulunabilirsiniz.

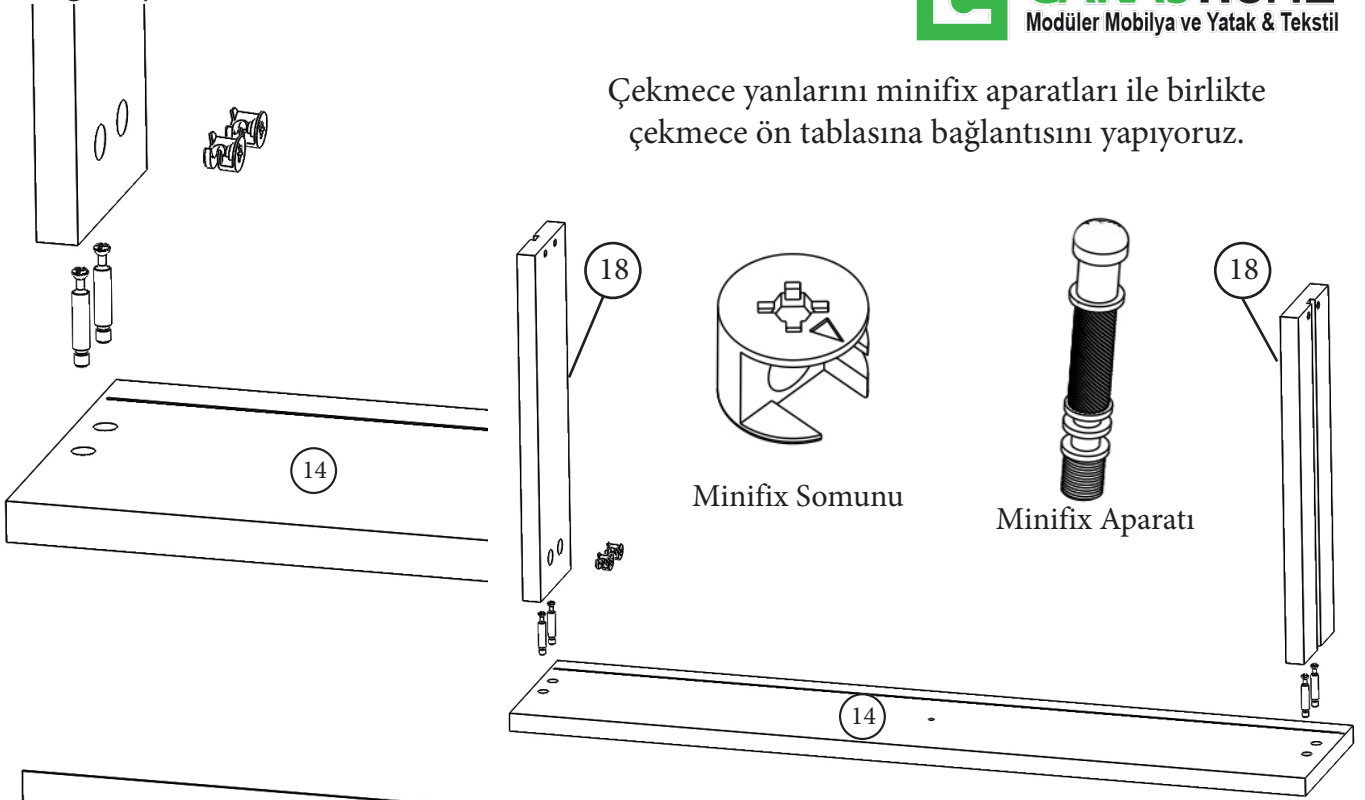


Minifix aparatlar ile dolap yanlarını ve dolap üstünü bağlıyoruz.
Daha sonra raf pimleri ile dolap raflarının montajını yapıyoruz.

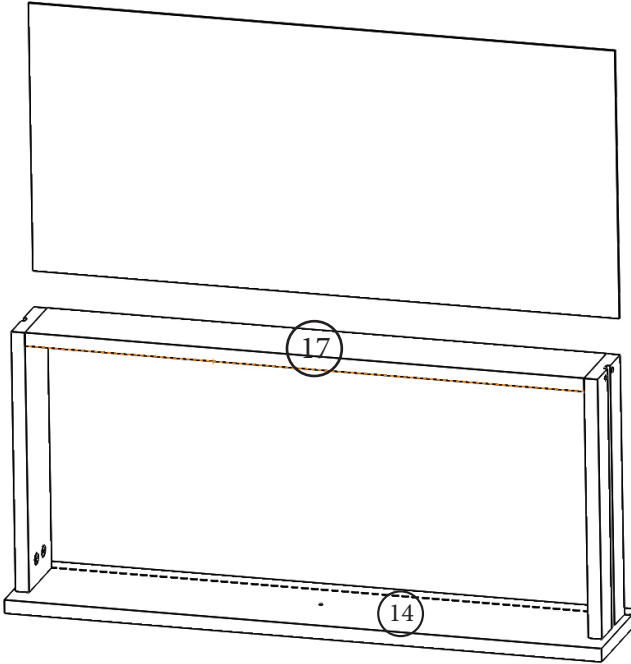


Rayların montajını 3,5x16 vida ile , rayların ok yönünü üst kısımda kalacak şekilde ve ok yönü çekmece yönünü göstermesi gerekmektedir

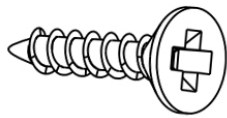
Çekmece yanlarını minifix aparatları ile birlikte çekmece ön tablasına bağlantısını yapıyoruz.



Çekmece yanlarını bağladıktan sonra çekmece arkalığını alyan vidalar ile sabitliyoruz.

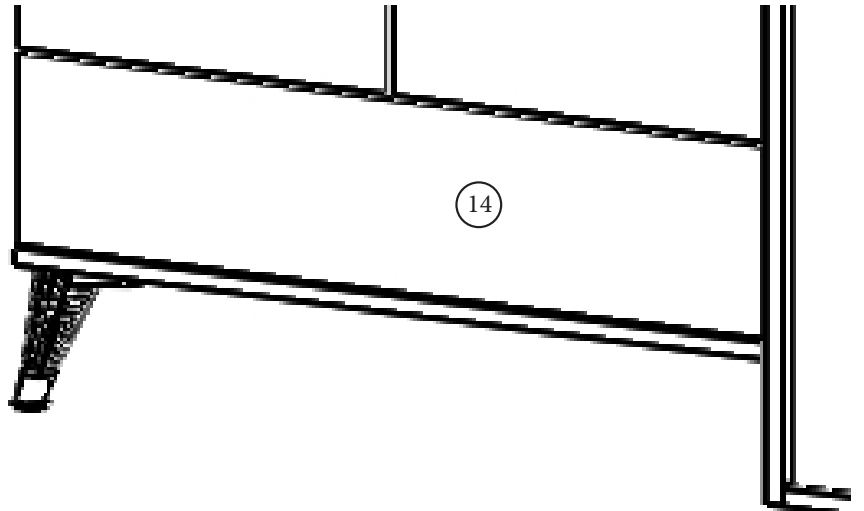


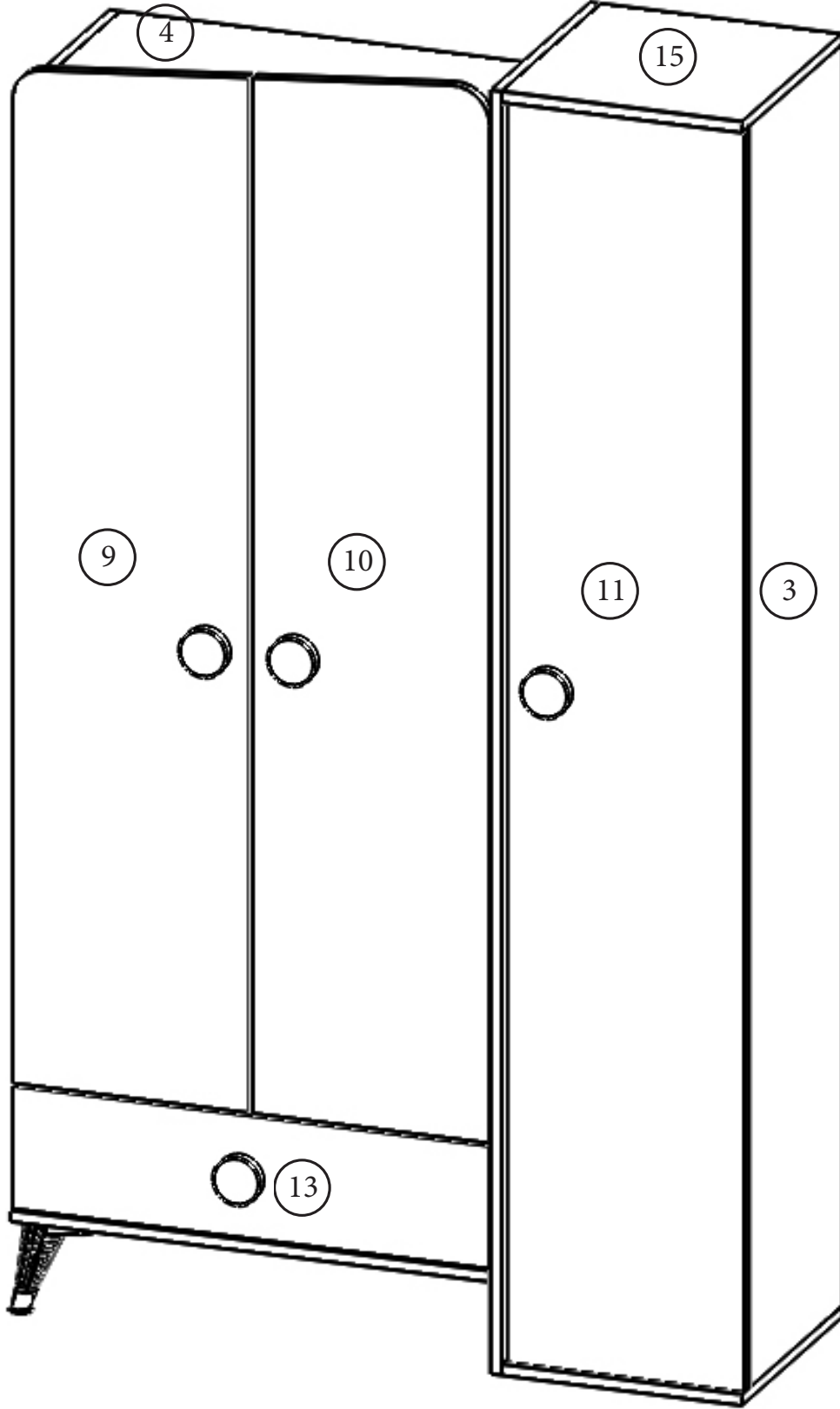
Hazırladığımız çekmece kasasının alt kısmına uygun ölçüdeki çekmece duralitini beyaz kısmı çekmece içine gelecek şekilde kıl çivileri çekiç yardımı ile çakıyoruz.



3,5x16 Vida

Çekmece kasalarını çekmecelere 3,5x16 vidalar ile çekmece yanlarından sabitliyoruz.





Son olarak dolap kapaklarını
menteşeler ve 3,5x16 vidaları kullanarak
ile montajını yapıyoruz.

