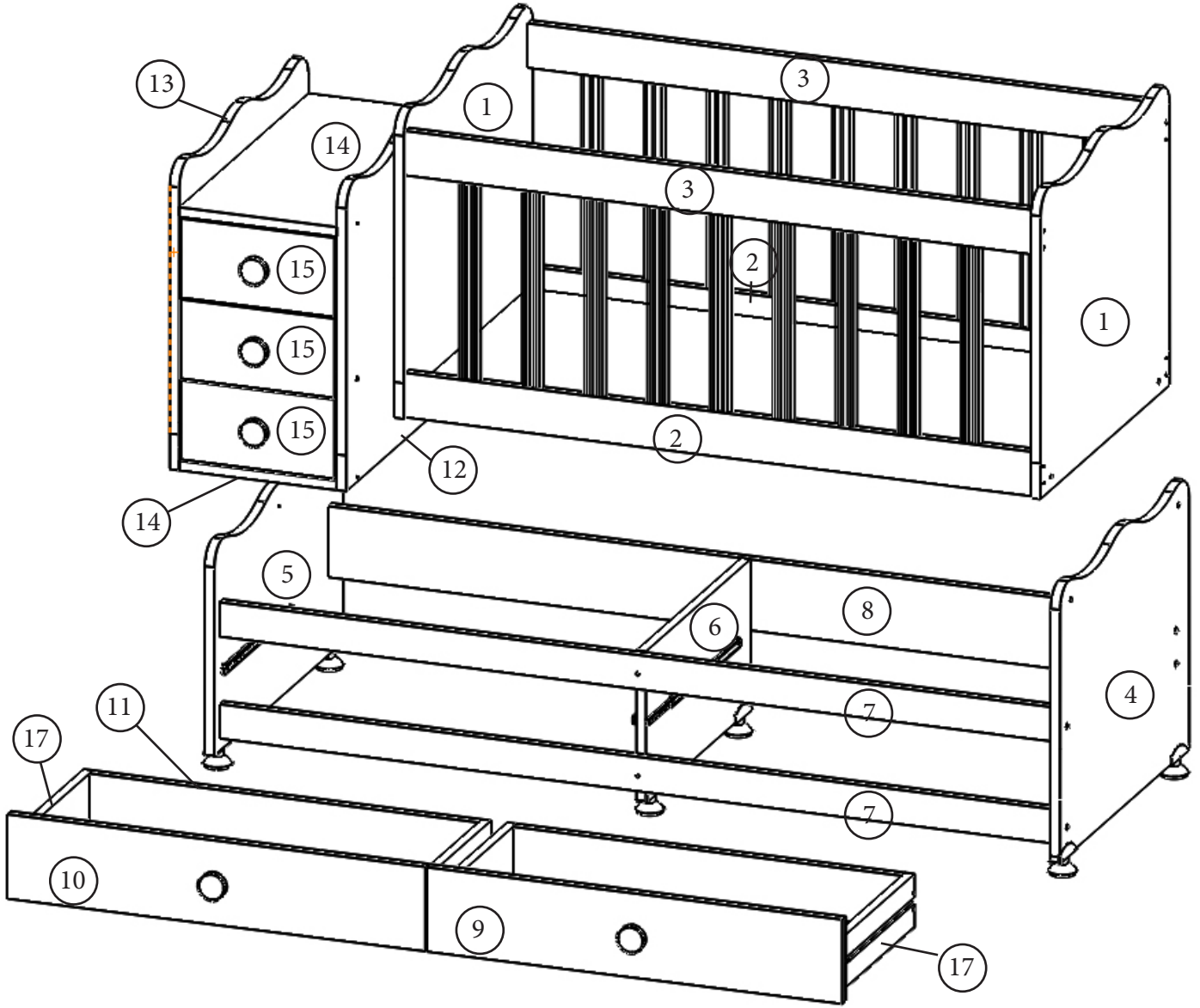


# Melina Beşik Kurulum Şeması

- 1-Sallama Yanları -(No.1-9501)
- 2-Sallama Alt Travest -(No.2-9502)
- 3-Sallama Üst Travest -(No.3-9503)
- 4-Kasa Sağ Yan Dikme -(No.4-9506)
- 5-Kasa Sol Yan Dikme -(No.5-9507)

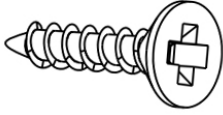
- 6-Kasa Orta Yan Dikme -(No.6-9508)
- 7-Kasa Ön Kayıtlar -(No.7-9509)
- 8-Kasa Arka Kayıt -(No.8-9510)
- 9-Sağ Çekmece Kapak -(No.9-9511)
- 10-Sol Çekmece Kapak -(No.10-9512)



- 11-Büyük Çekmece Arkası -(No.11-9516)
- 12-Komodin Sağ Yan -(No.12-9513)
- 13-Komodin Sol Yan -(No.13-9514)
- 14-Komodin Alt/Üst Tabla -(No.14-9515)

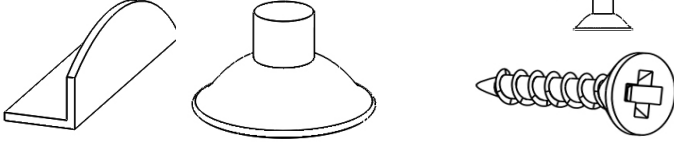
- 15-Komodin Çekmece Kapak -(No.15-9518)
- 16-Komodin Çekmece Arkası -(No.16-9519)
- 17-Çekmece Yanları -(5010)

Not : Parça talebinde parça numaraları ile birlikte talepte bulunabilirsiniz.

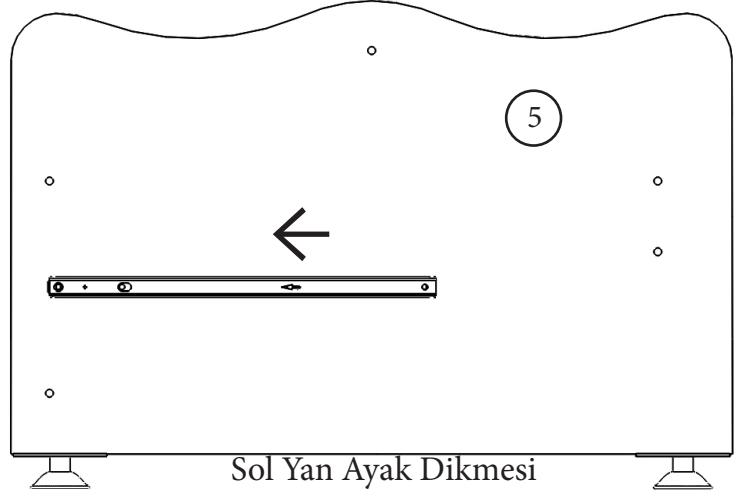


3,5x16 Vida

Rayları yukarıda şekilde gösterildiği gibi, ray izleri olarak belirtilen yerlere 3,5x16 vida ile montajını yapıyoruz.

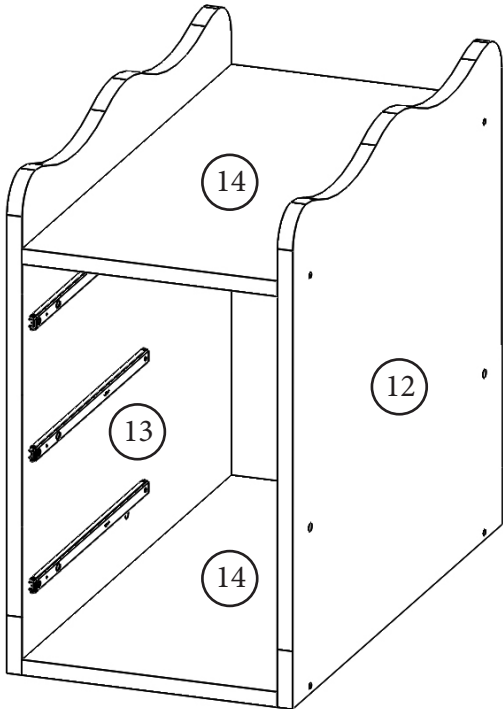
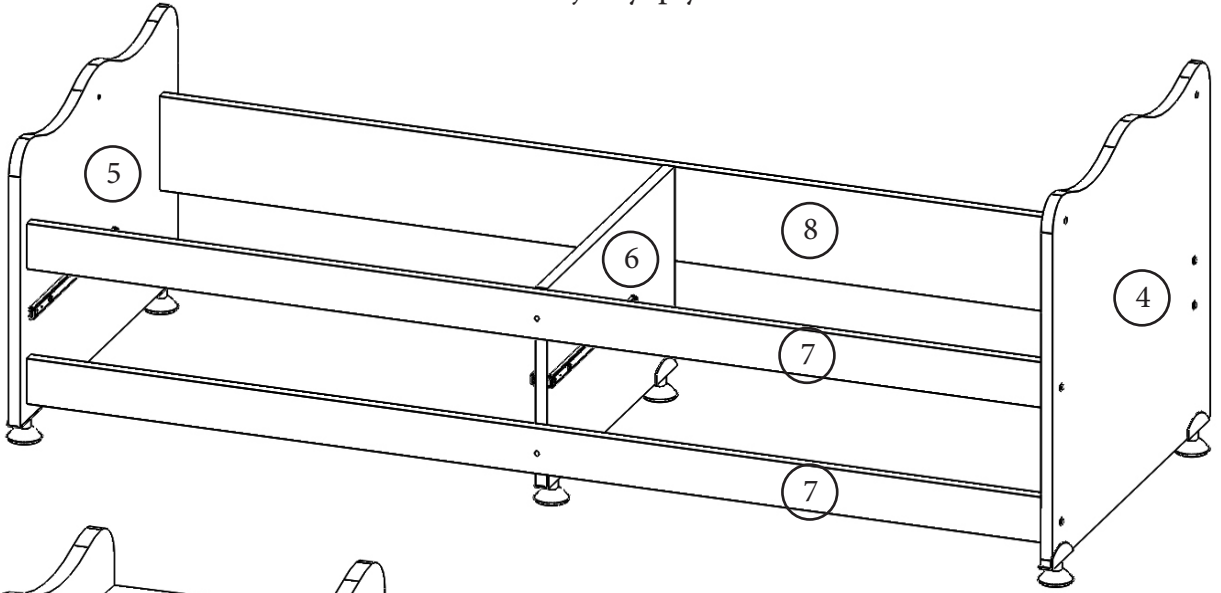


Ayak yuvalarını, 4x30 Ağaç Vidaları ile montajını yapıyoruz.  
Vidalı ayakları, ayak yuvalarına takıyoruz.

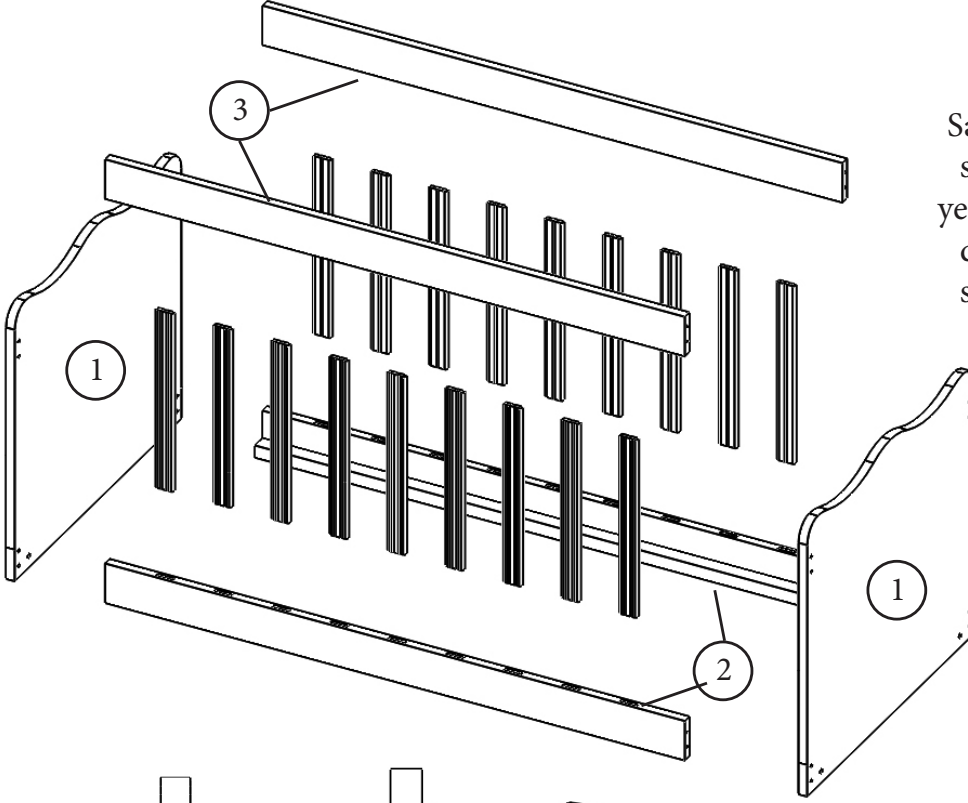


Sol Yan Ayak Dikmesi

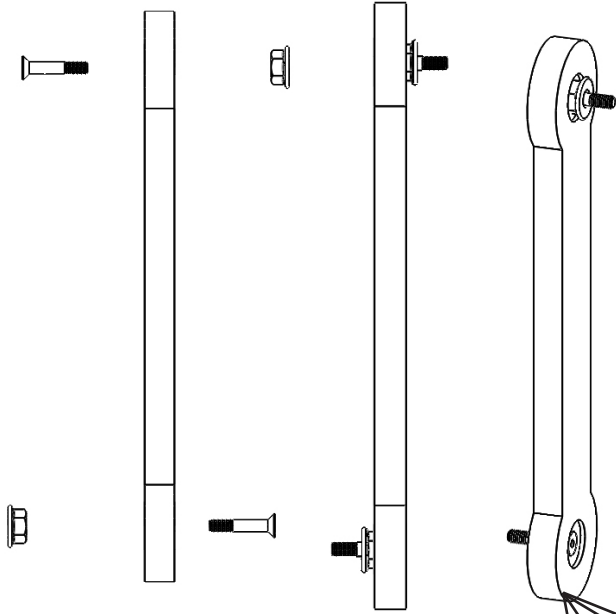
Yan ayak dikmelerine resimde görüldüğü şekil üzerine alyan ağaç vidaları ile montajını yapıyoruz.



Komodun yanlarını çekmece rayları karşılıklı gelecek şekilde alt ve üst tablalara resimde görüldüğü gibi alyan vidalar ile montaj ediyoruz

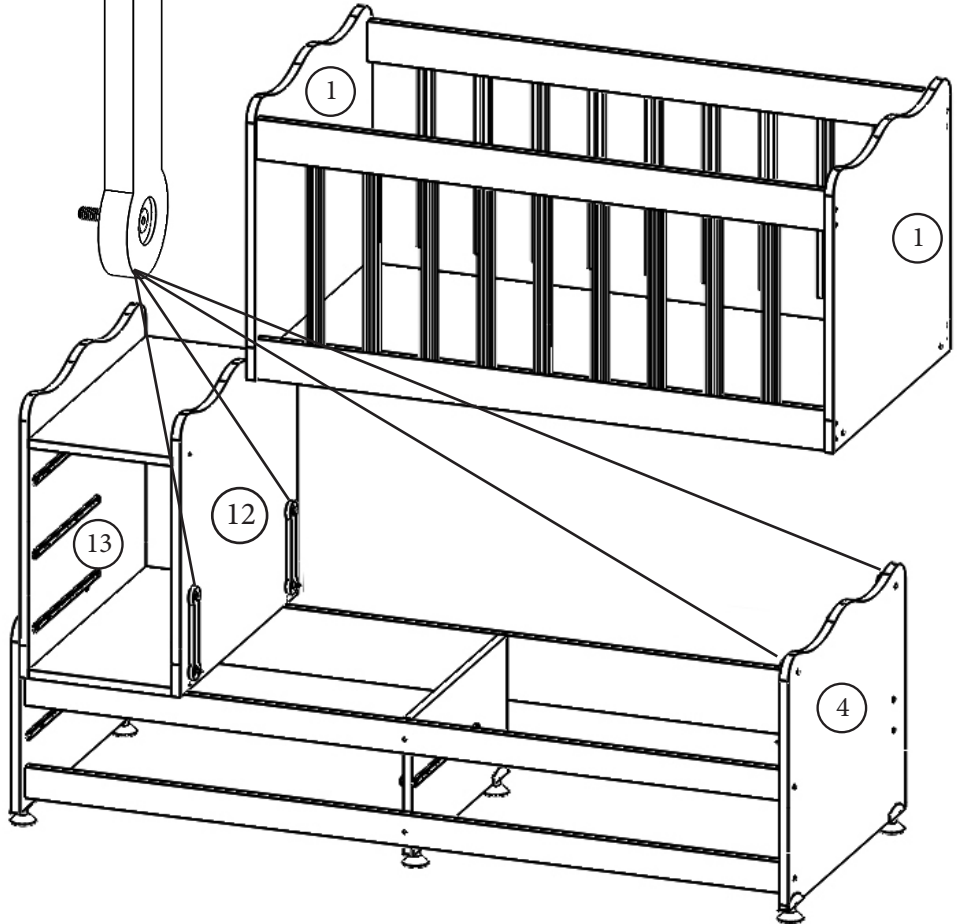


Sallama kasasının montajında sallama travestlerine çitaları yerlerine oturttuktan sonra yan dikmelerini alyan vidalar ile sabitlemeniz gerekmektedir.

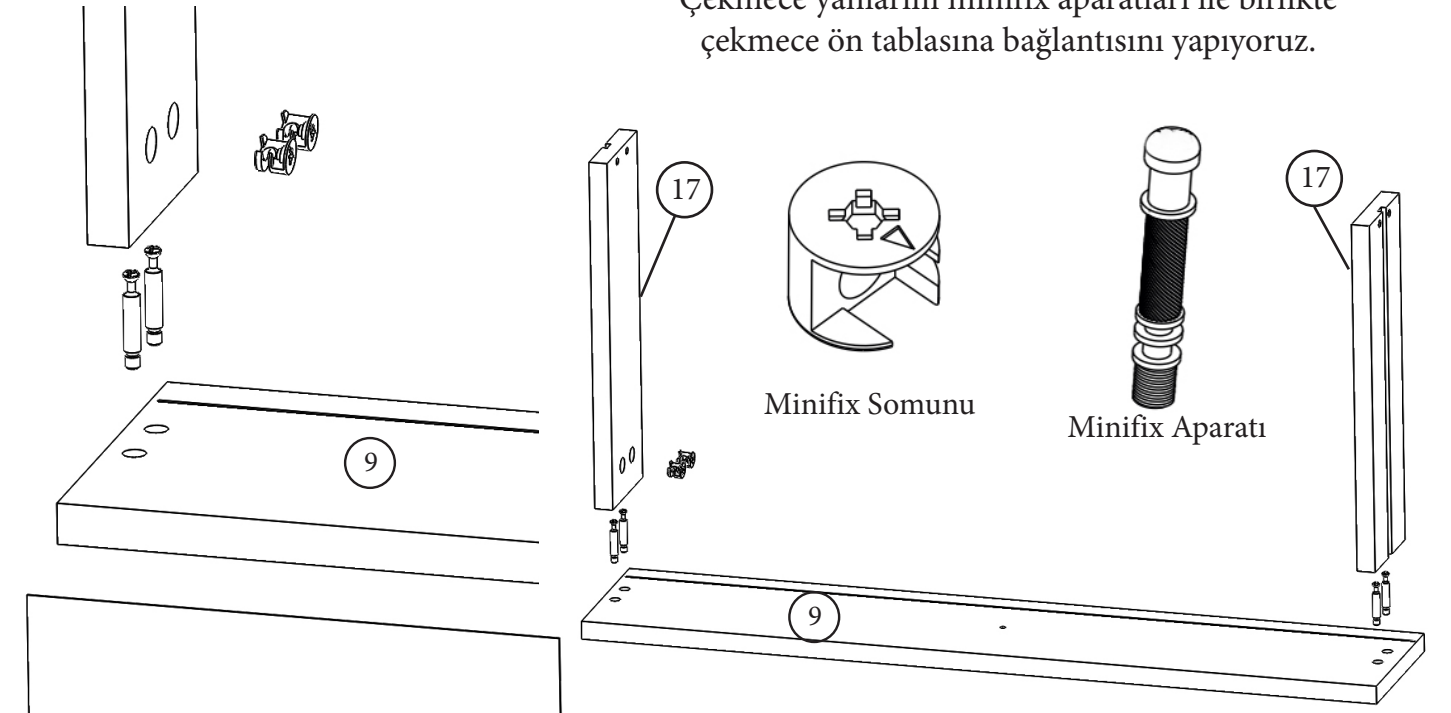


Sallama Aparatlarını şekilde gösterildiği gibi sallama vidası ve somunlar ile birlikte 4 adet sallama aparatımızı hazırlıyoruz.

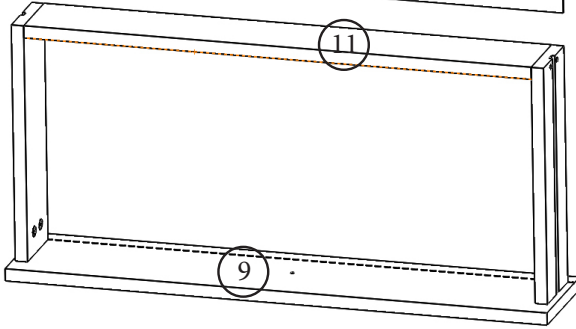
Sallama aparatlarını montebent somun ile birlikte montajını tamamlıyoruz



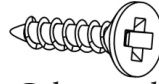
Çekmece yanlarını minifix aparatları ile birlikte çekmece ön tablasına bağlantısını yapıyoruz.



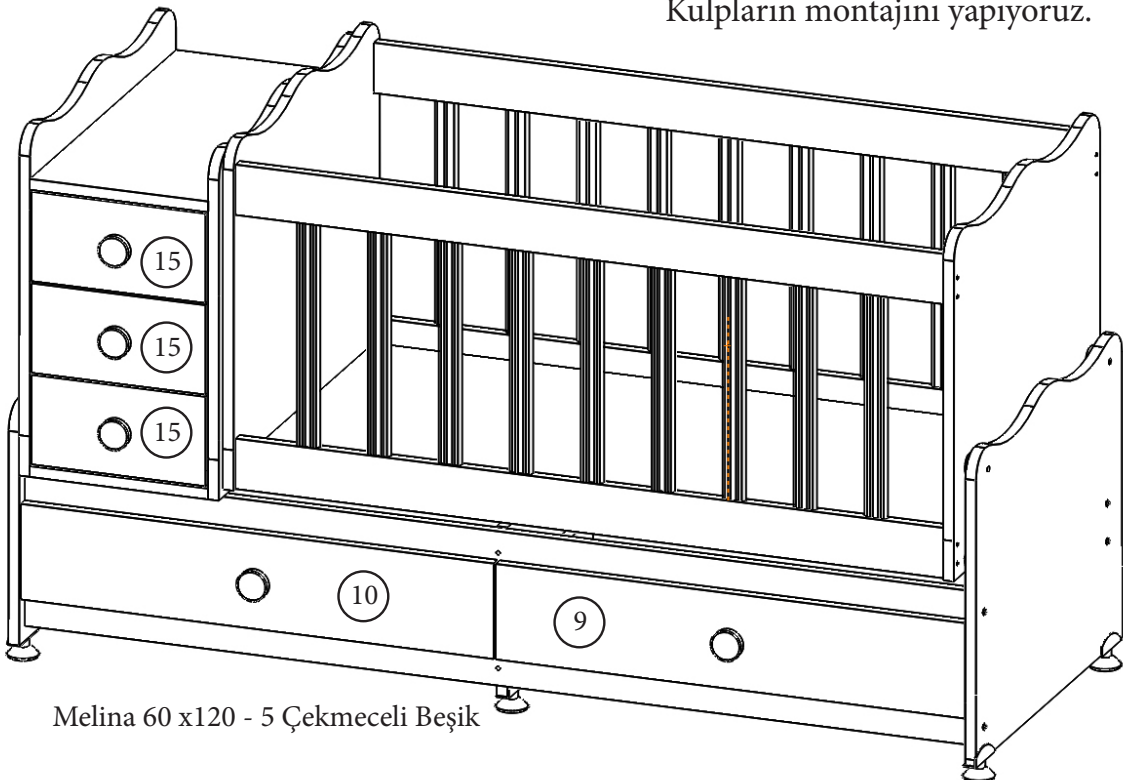
Çekmece yanlarını bağladıktan sonra çekmece arkalığını alyan vidalar ile sabitliyoruz.



Hazırladığımız çekmece kasasının alt kısmına uygun ölçüdeki çekmece duralitini beyaz kısmı çekmece içine gelecek şekilde kıl çivileri çekiç yardımı ile çakıyoruz.



Çekmece kasalarını çekmecelere 3,5x16 vidalar ile çekmece yanlarından sabitliyoruz. Kulpların montajını yapıyoruz.



Melina 60 x120 - 5 Çekmeceli Beşik