

# Elegant Beşik Kurulum Şeması

1-Sallama Yanları - (No.1-9501)

2-Sallama Alt Kayıtları - (No.2-9502)

3-Sallama Üst Kayıtları - (No.3-9503)

4-Kasa Sağ Yan Dikme - (No.4-9504)

5-Kasa Sol yan Dikme - (No.5-9505)

6-Kasa Orta Ayak Dikme - (No.-9533)

7-Kasa Ön Kayıtlar - (No.7-9534)

8-Kasa Arka Kayıt - (No.8-9535)

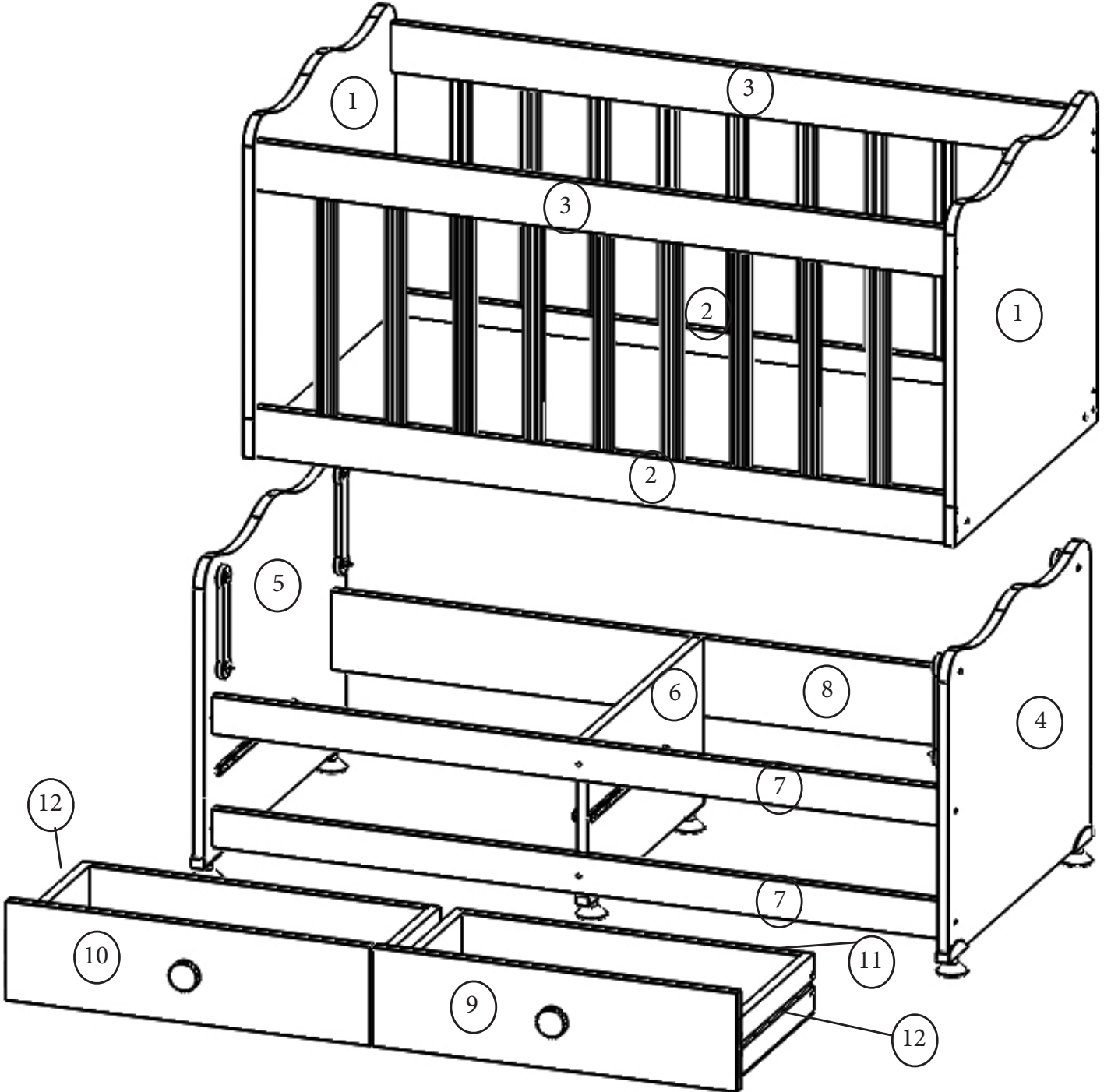
9-Sağ Çekmece Kapak - (No.9-9536)

10-Sol Çekmece Kapak - (No.10-9537)

11-Çekmece Arkaları - (No.11-9538)

12-Çekmece Yanları - (5010)

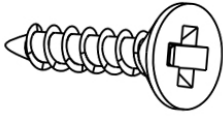
Not : Parça talebinde parça numaraları ile birlikte talepte bulunabilirsiniz.





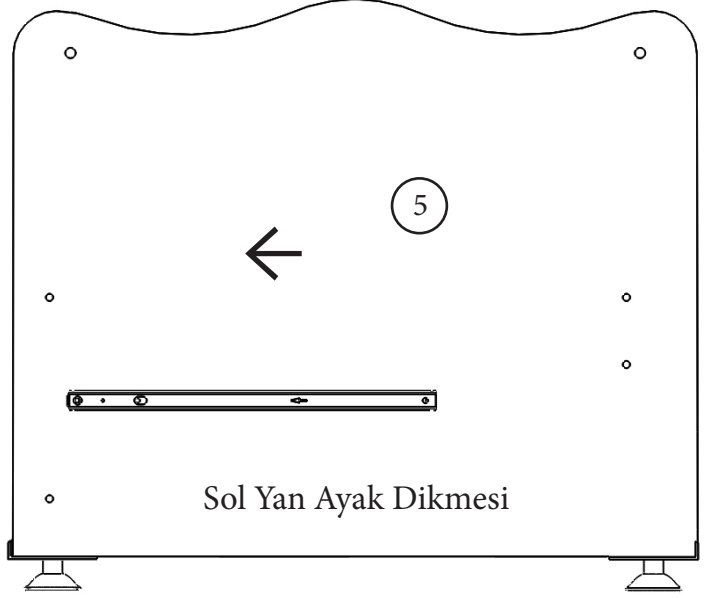
Raylar izlerde belirtilen ilk noktaya takılması gerekmektedir.

Rayların montajını yaparken, rayların ok yönünü üst kısımda kalacak şekilde ok yönü göstermesi gerekmektedir

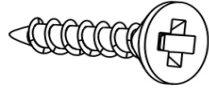
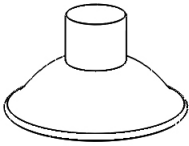
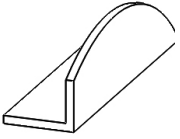


3,5x16 Vida

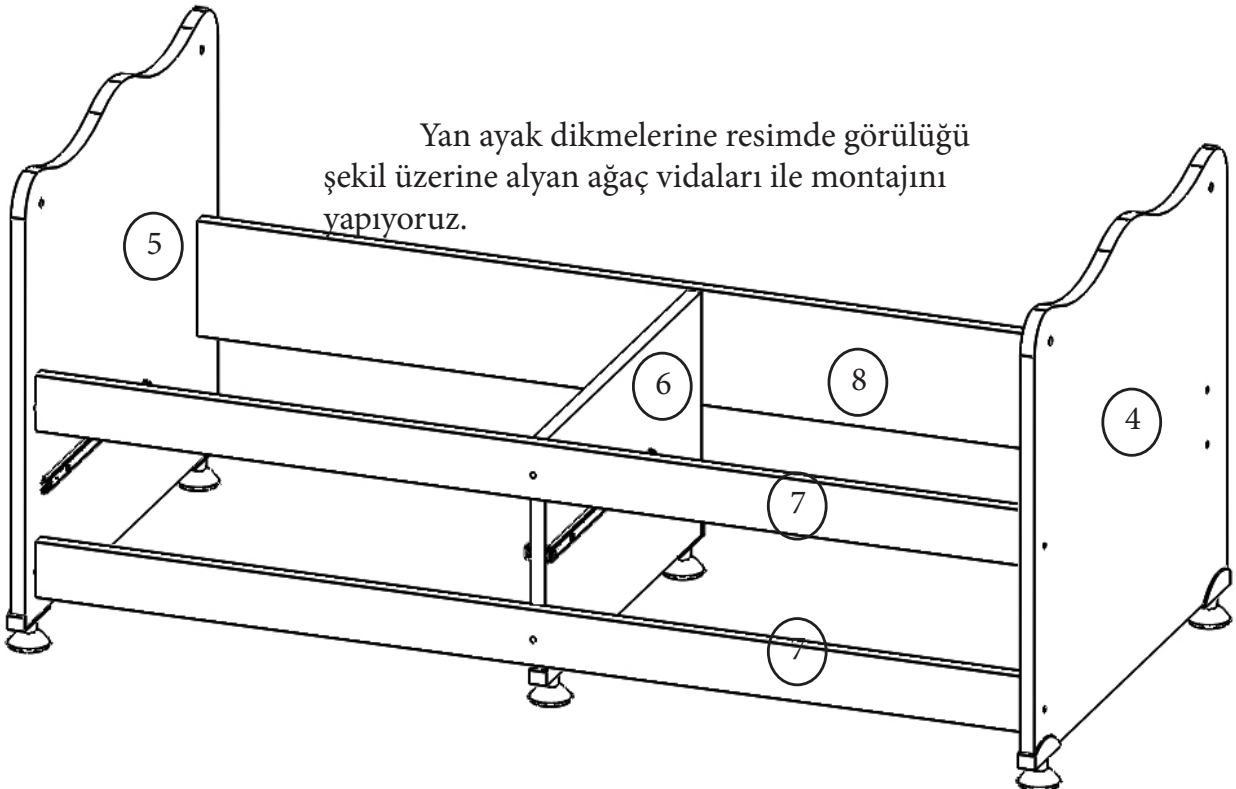
Rayları yukarıda şekilde gösterildiği gibi, ray izleri olarak belirtilen yerlere 3,5x16 vida ile montajını yapıyoruz.



Sol Yan Ayak Dikmesi

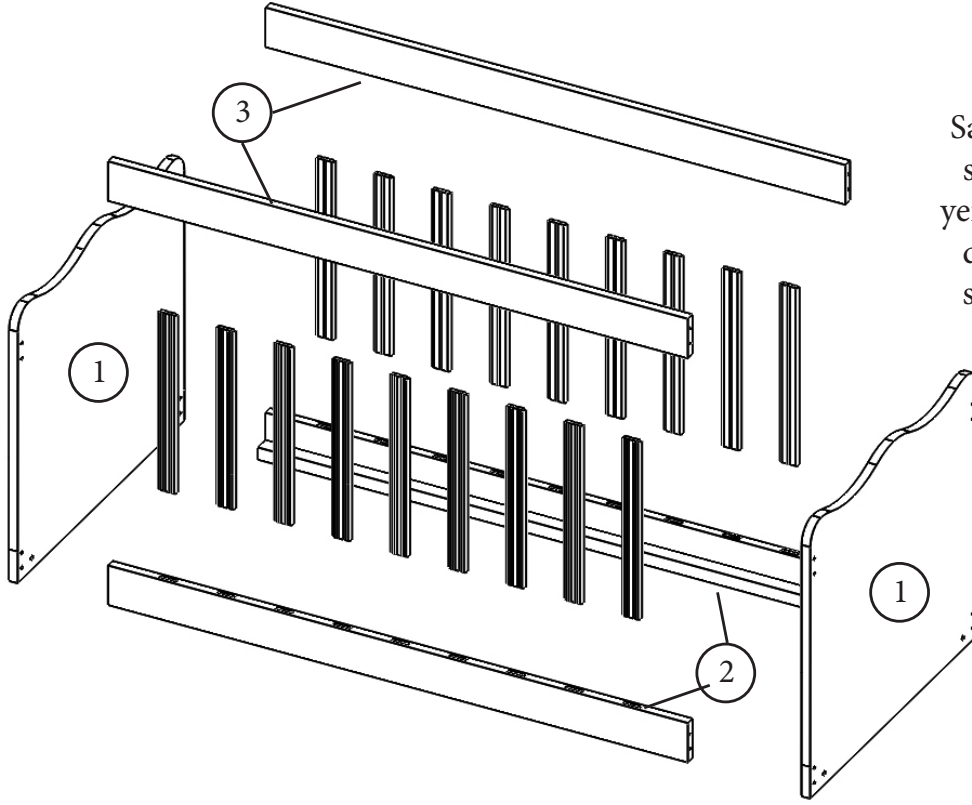


Ayak yuvalarını, 4x30 Ağaç Vidaları ile montajını yapıyoruz.  
Vidalı ayakları, ayak yuvalarına takıyoruz.

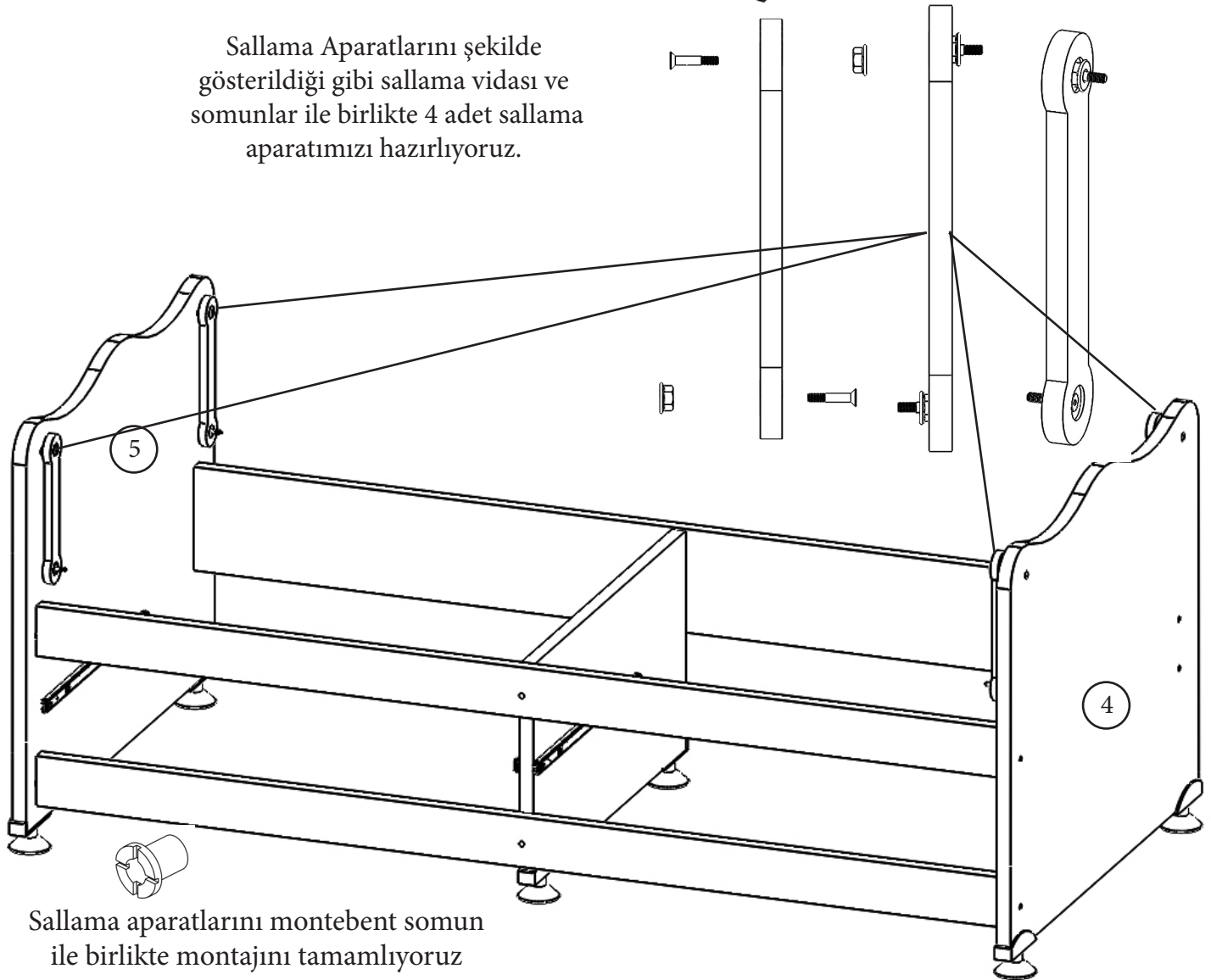


Yan ayak dikmelerine resimde görüldüğü şekil üzerine alyan ağaç vidaları ile montajını yapıyoruz.

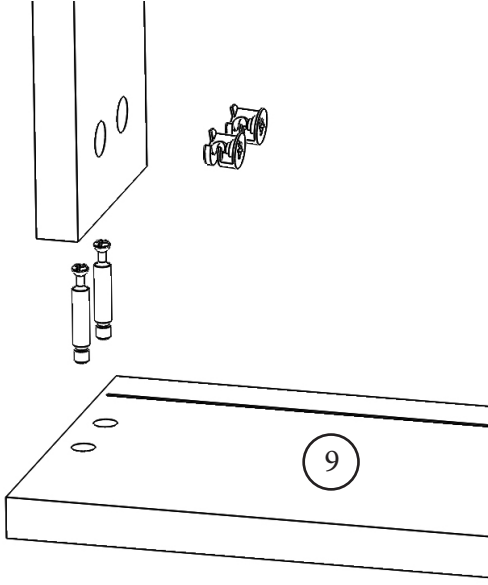
Sallama kasasının montajında sallama travestlerine çıtalari yerlerine oturtuktan sonra yan dikmelerini alyan vidalar ile sabitlemeniz gerekmektedir.



Sallama Aparatlarını şekilde gösterildiđi gibi sallama vidası ve somunlar ile birlikte 4 adet sallama aparatımızı hazırlıyoruz.



Sallama aparatlarını monte bent somun ile birlikte montajını tamamlıyoruz



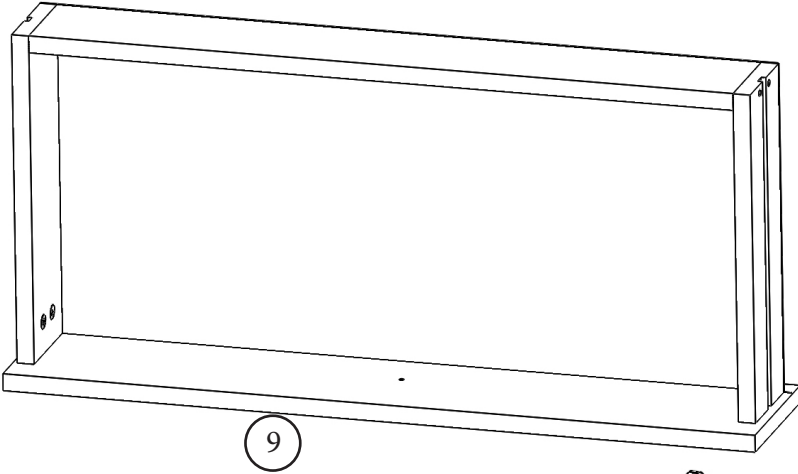
Çekmece yanlarını minifix aparatları ile birlikte çekmece ön tablasına bağlantısını yapıyoruz.



Minifix Somunu

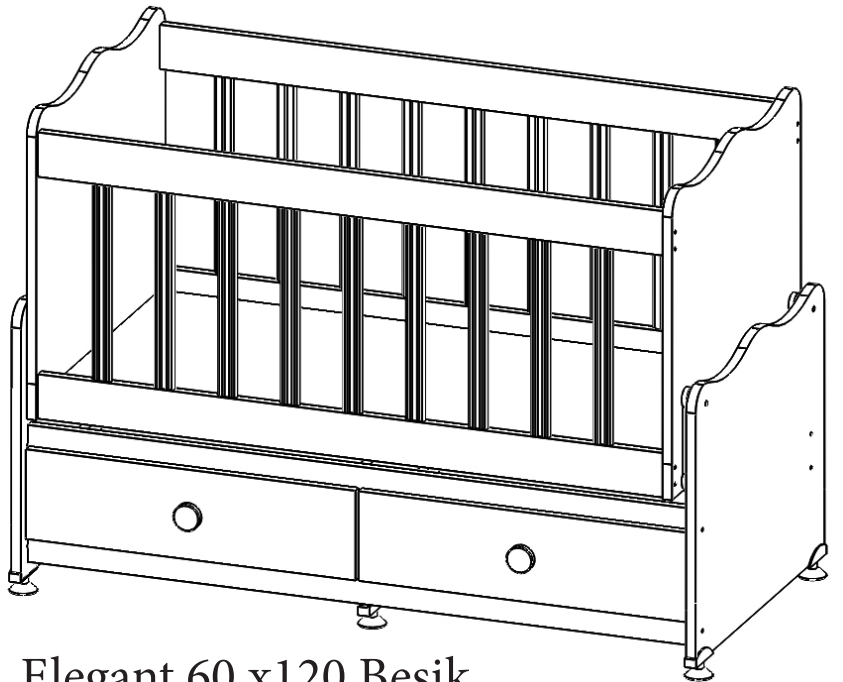
Minifix Aparatı

Çekmece yanlarını bağladıktan sonra çekmece arkalığını alyan vidalar ile sabitliyoruz.



Hazırladığımız çekmece kasasının alt kısmına uygun ölçüdeki çekmece duralitini beyaz kısmı çekmece içine gelecek şekilde kıl çivileri çekiç yardımı ile çakıyoruz.

Çekmece kasalarını çekmecelere 3,5x16 vidalar ile çekmece yanlarından sabitliyoruz. Kulpların montajını yapıyoruz.



Elegant 60 x120 Beşik