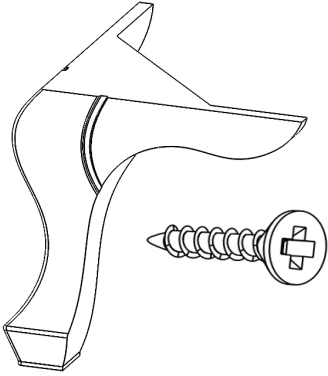


Damla 2 Kapaklı Dolap Kurulum Şeması

- 1-Alt Tabla- (No.1-9718)
- 2-Sol Yan Dikme- (No.2-9719)
- 3-Sağ Yan Dikme- (No.3-9720)
- 4-Üst Tabla- (No.4-9721)
- 5-Raflar- (No.5-9722)
- 6-Dolap Kapak- (No.6-9723)
- 7-Çekmece Kapak- (No.7-9724)
- 8-Çekmece Arkası- (No.8-9725)
- 9-Çekmece Yanları - (5010)

Not : Parça talebinde parça numaraları ile birlikte talepte bulunabilirsiniz.

Ayakları alt tablaya 4x30 vidalar ile montajını yapıyoruz.

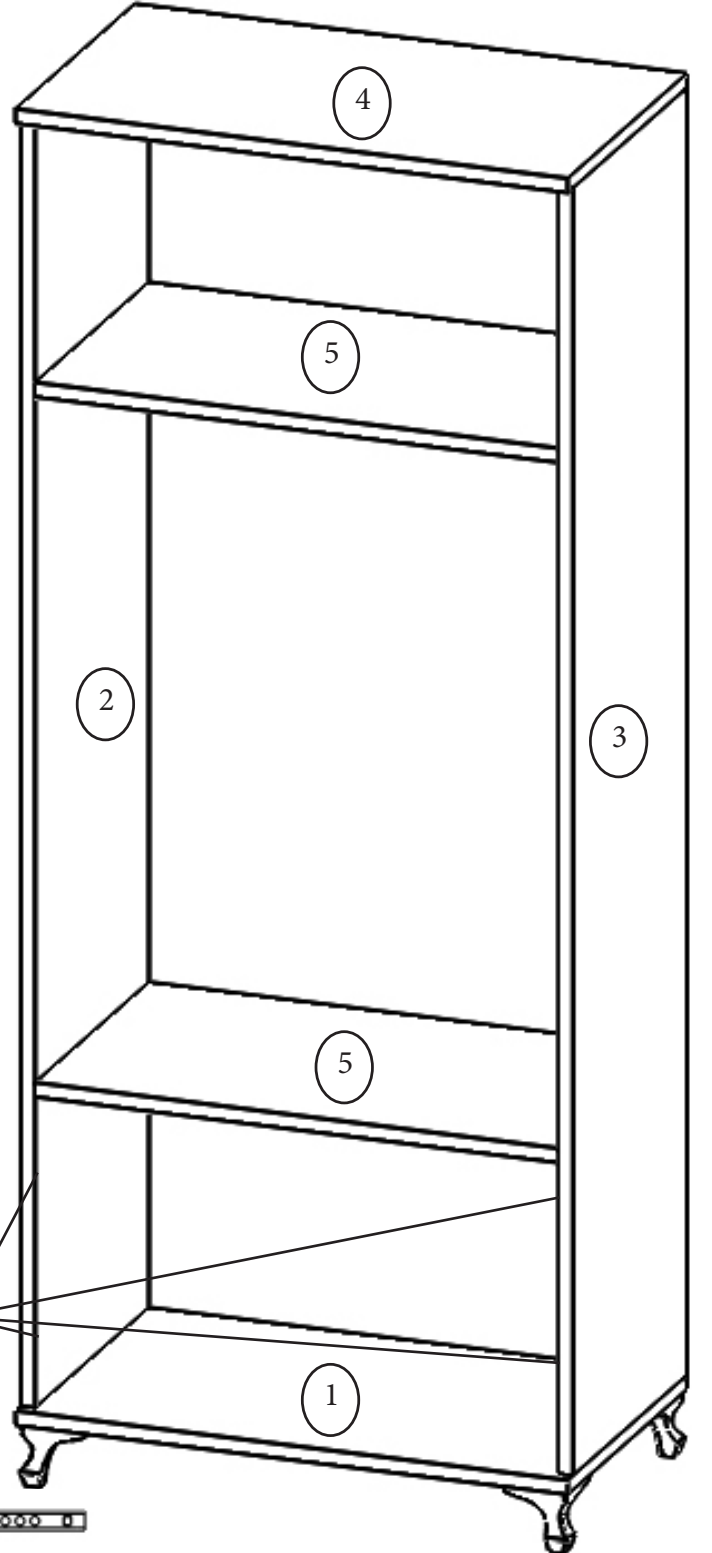


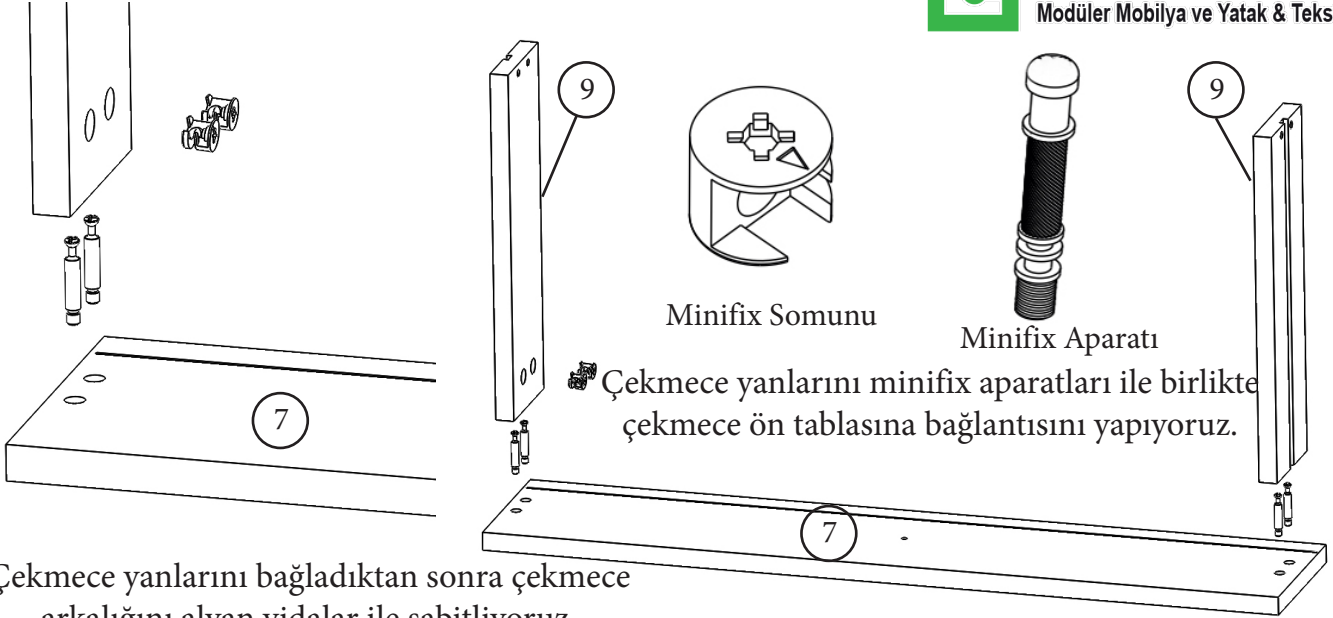
Alyan Vida

Dolap yanlarını alt ve üst tablalara alyan vidalar ile bağlıyoruz. Rafları da yan dikmelere alyan vidalar ile montaj ediyoruz.



Raylar izlerde belirtilen ilk noktaya takılması gerekmektedir.





Çekmece yanlarını bağladıktan sonra çekmece arkalığını alyan vidalar ile sabitliyoruz.

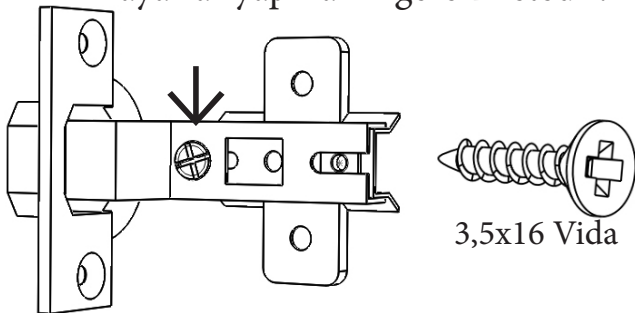
Hazırladığımız çekmece kasasının alt kısmına uygun ölçüdeki çekmece duralitini beyaz kısmı çekmece içine gelecek şekilde kıl çivileri çekiç yardımı ile çakıyoruz.

Çekmece kasalarını çekmelere 3,5x16 vidalar ile çekmece yanlarından sabitliyoruz.

Dolap kapaklarını menteşeler ile montajını yapıyoruz. Montajda 3,15x16 vidaları kullanıyoruz.

Kapaklar takıldıktan sonra kapakların ara boşluk mesafesini, sürtme veya üst üste gelme gibi durumlarda menteşe kapak ayarlarının yapılması gerekmektedir.

Bunun için resimde gösterilen menteşe ayar vidası ile ayarlar yapmanız gerekmektedir.



Son olarak,

Kulpların montajını yapıyoruz.

Dolabımızın Montajı Tamamlanmıştır,

Tebik Ederiz ...

