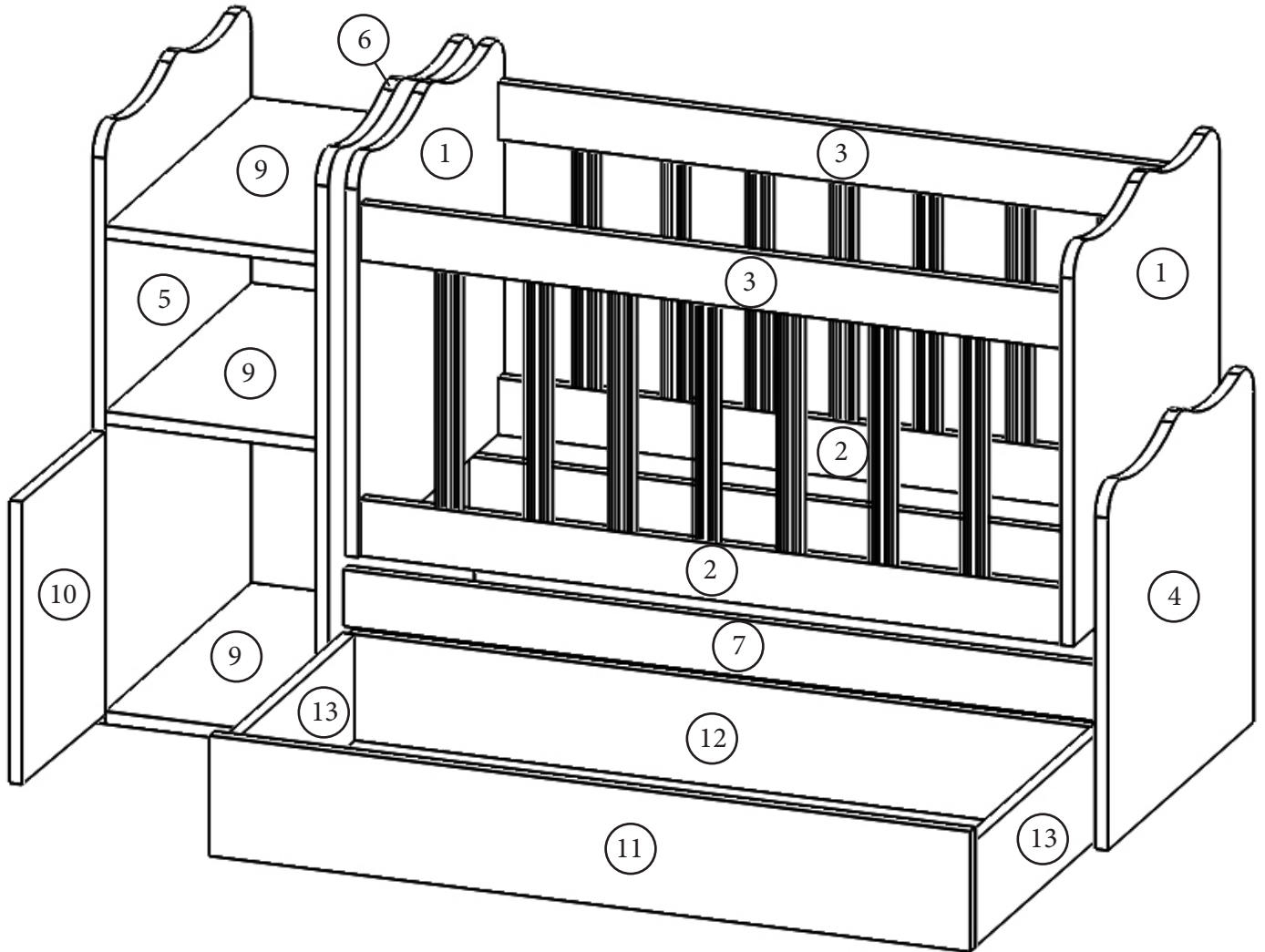
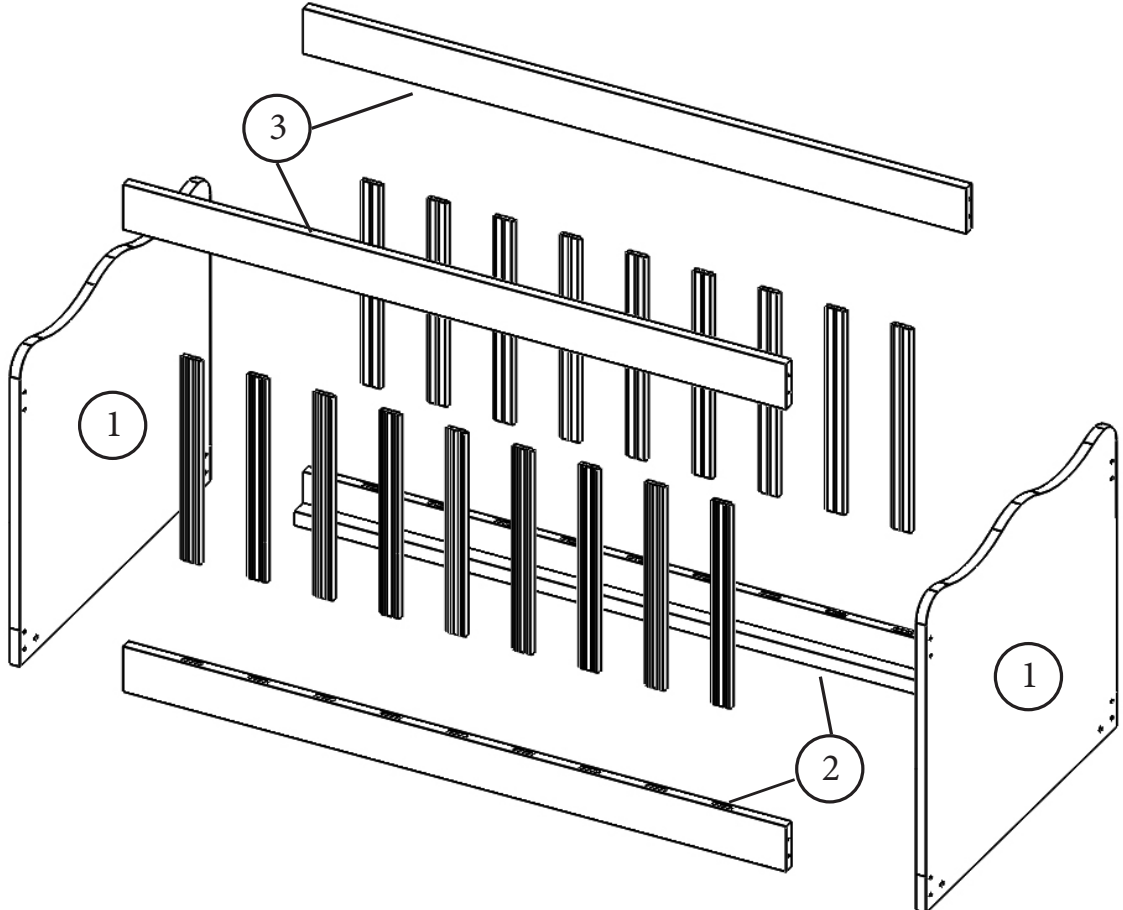
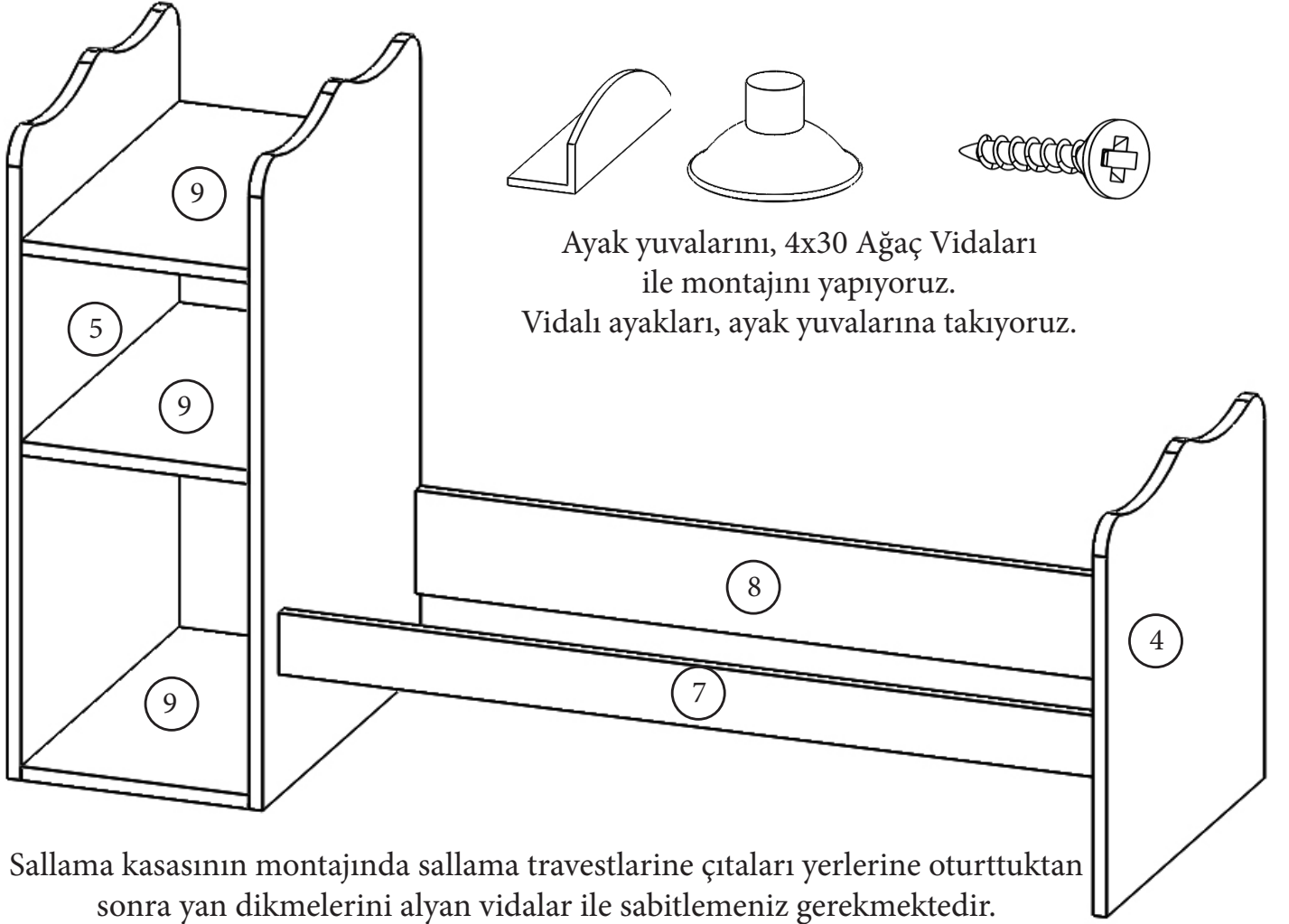


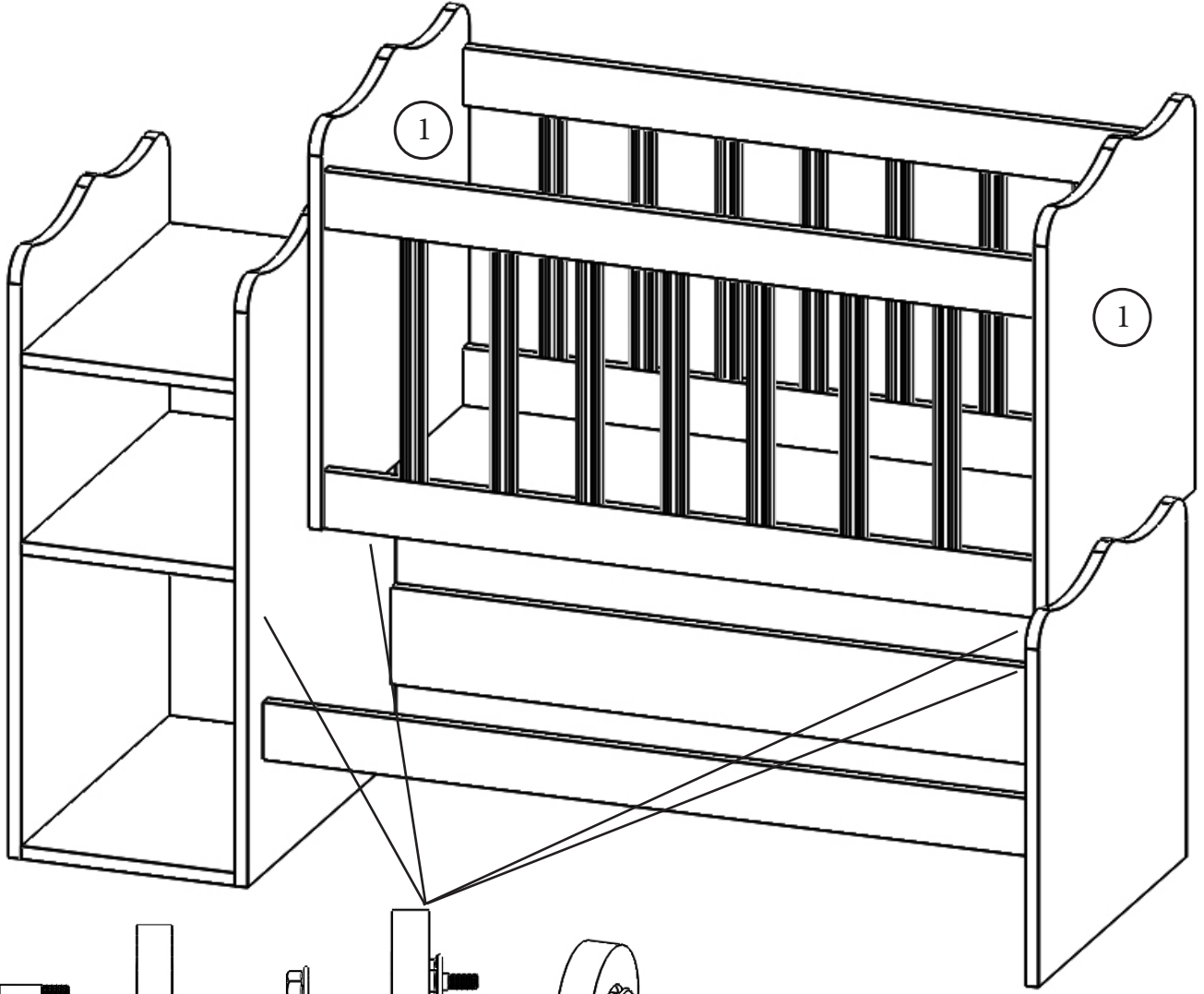
# Bengü Beşik Kurulum Şeması

- |                                      |                                    |
|--------------------------------------|------------------------------------|
| 1-Sallama Yanları -(No.1-9501)       | 8-Kasa Arka Kayıt -(No.8-9386)     |
| 2-Sallama Alt Travest -(No.2-9502)   | 9-Komodin Alt/Üst/Raf -(No.9-9387) |
| 3-Sallama Üst Travest -(No.3-9503)   | 10-Dolap Kapak -(No.10-9388)       |
| 4-Kasa Sağ Yan Dikme -(No.4-9382)    | 11-Yavru Kapak -(No.11-9389)       |
| 5-Komodun Sol Yan Dikme -(No.5-9383) | 12-Yavru Yanları -(No.12-9390)     |
| 6-Komodun Sağ Yan Dikme -(No.6-9384) | 13-Yavru Arkası -(No.13-9391)      |
| 7-Kasa Ön Kayıt -(No.7-9385)         |                                    |



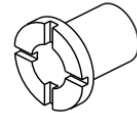
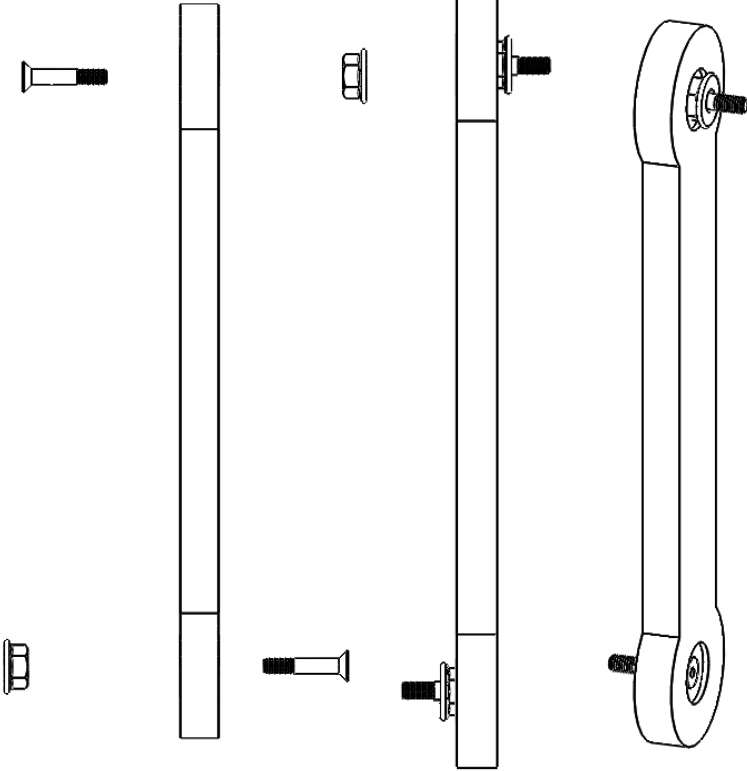
Not : Parça talebinde parça numaraları ile birlikte talepte bulunabilirsiniz.



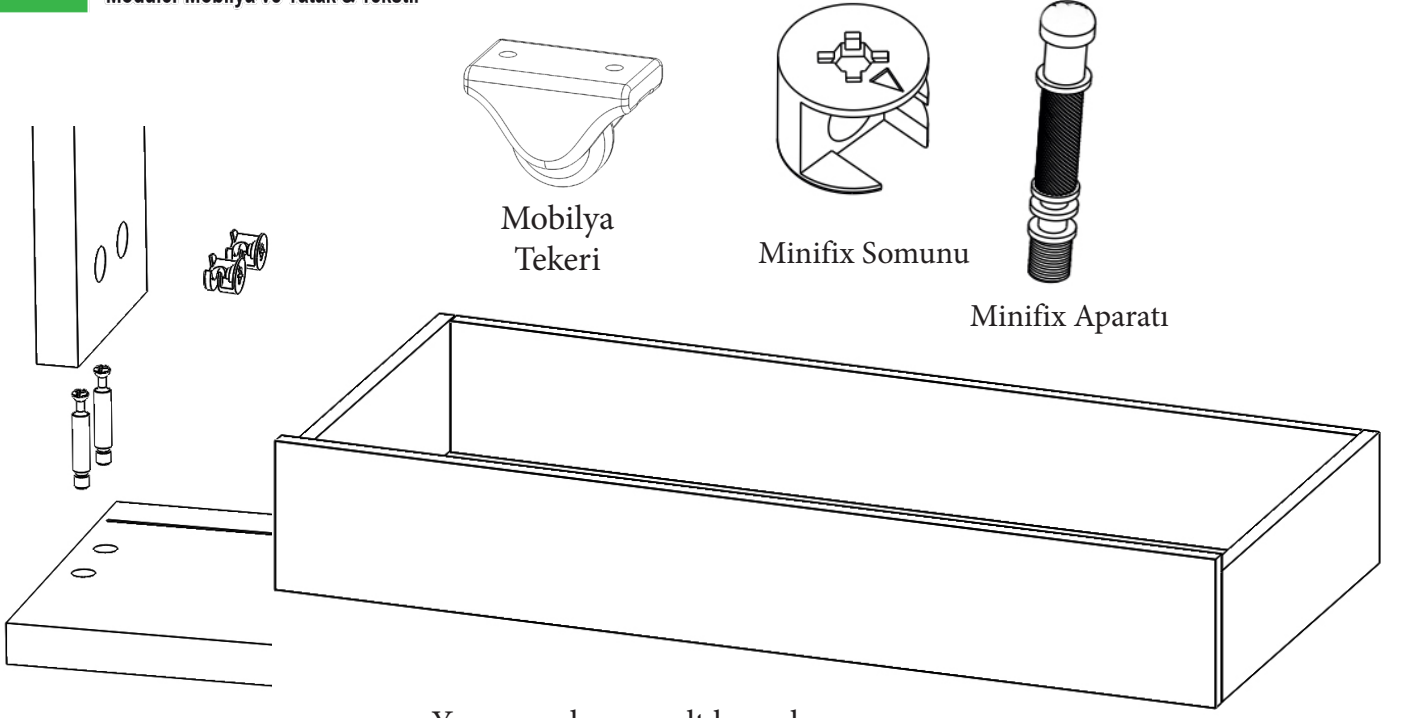


Sallama Aparatlarını şekilde gösterildiği gibi sallama vidası ve somunlar ile birlikte 4 adet sallama aparatımızı hazırlıyoruz.

Sallama aparatlarını monte bent somun ile birlikte montajını tamamlıyoruz

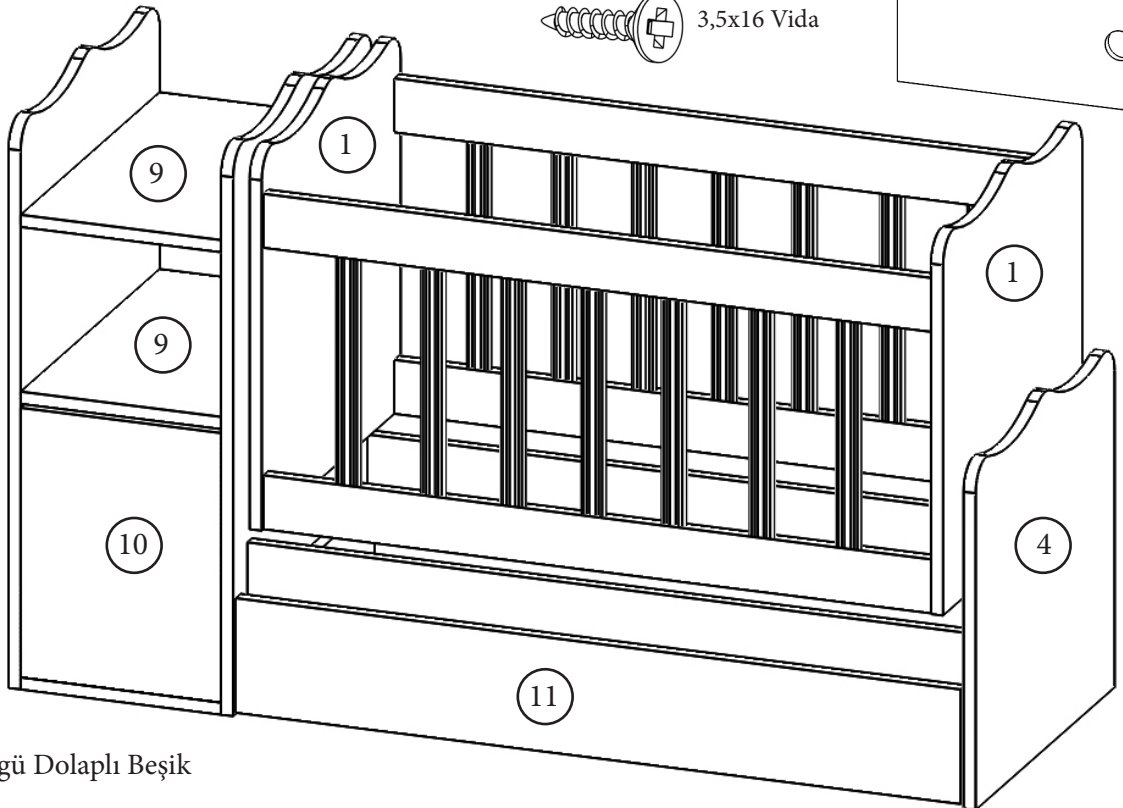
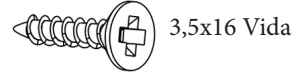
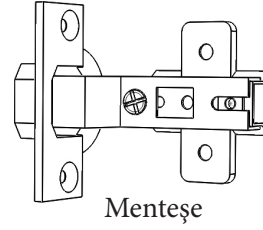


Monte bent  
Somun



Yavru yanlarının alt kısımlarına tekerlekleri 3,5x16 vidalar ile bağıyoruz. Yavru montajımızı şekilde gösterildiği gibi alyan vidalar ve minifixler ile montajını yapıyoruz.

Dolap kapağını menteşeler ile birlikte 3,5x16 vida ile komodinin kasasına sabitliyoruz. Kapağı taktıktan sonra menteşe üzerinde bulunan ayar vidaları ile ayarlarını yapmayı unutmayınız.



Bengü Dolaplı Beşik