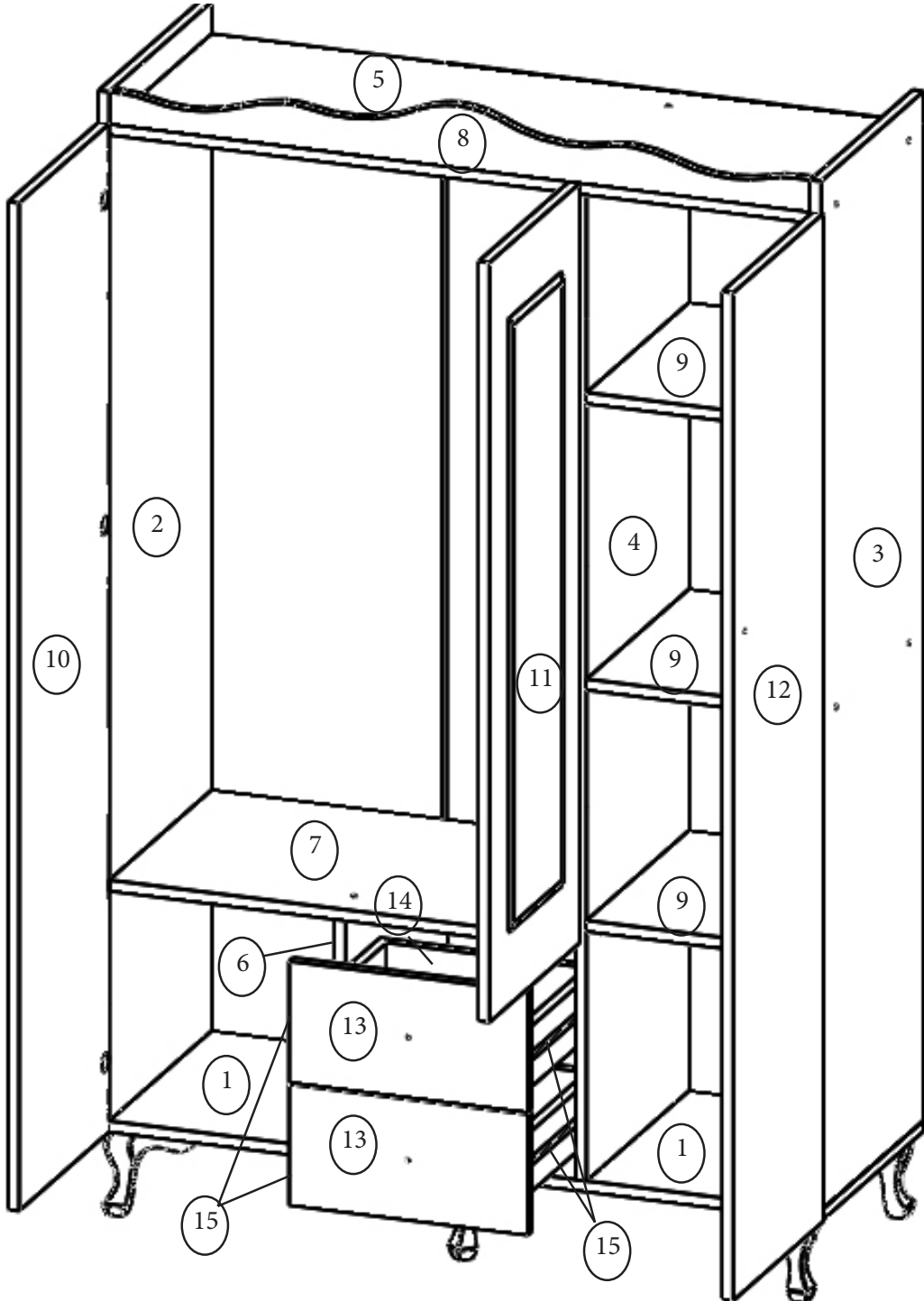


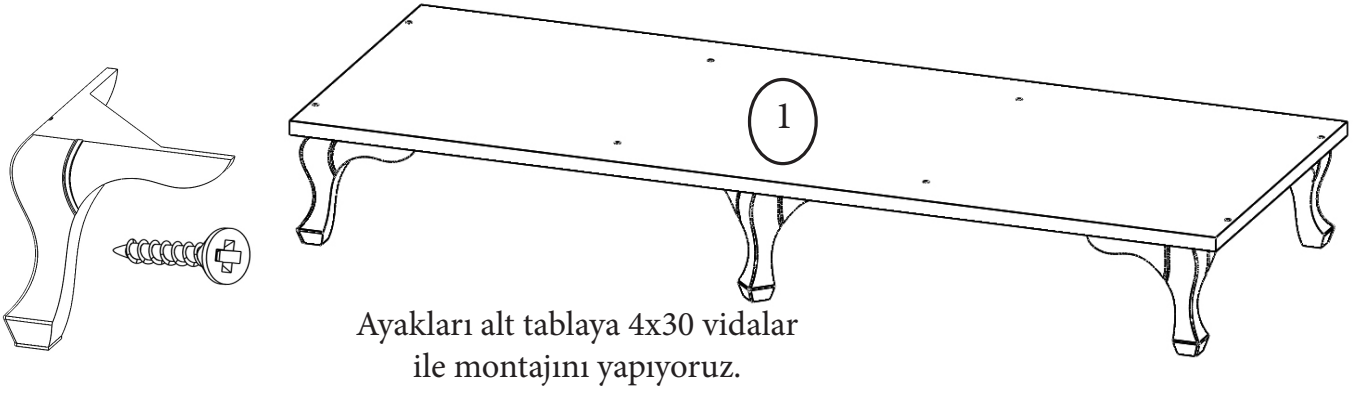
Aynalı 3 Kapaklı Dolap Kurulum Şeması

- 1-Alt Ayak Tabla -(No.1-9763)
- 2-Sol Yan Dikme -(No.2-9764)
- 3-Sağ Yan Dikme -(No.3-9765)
- 4-Orta Yan Dikme -(No.4-9766)
- 5-Üst Tabla -(No.5-9767)
- 6-Çekmece Yan Dikme -(No.6-9768)
- 7-Çekmece Üzeri Raf -(No.7-9769)
- 8-Desenli Taç -(No.8-9770)

- 9-Raflar -(No.9-9771)
- 10-Sol Dolap Kapağı -(No.10-9772)
- 11-Orta Dolap Kapağı -(No.11-9773)
- 12-Sağ Dolap Kapağı -(No.12-9774)
- 13-Çekmece Ön Kapağı -(No.13-9775)
- 14-Çekmece Arkalık -(No.14-9776)
- 15-Çekmece Yan -(5010)

Not : Parça talebinde parça numaraları ile birlikte talepte bulunabilirsiniz.



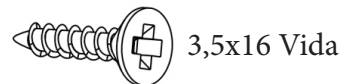


Dolap yanlarını alt tablaya monte ediyoruz.

Dolabın üst tablasını, şekilde gösterildiği gibi yan dikmelere alyan vidalar ile montaj ediyoruz. Rafları, raf pimleri ile yerleştiriyoruz.

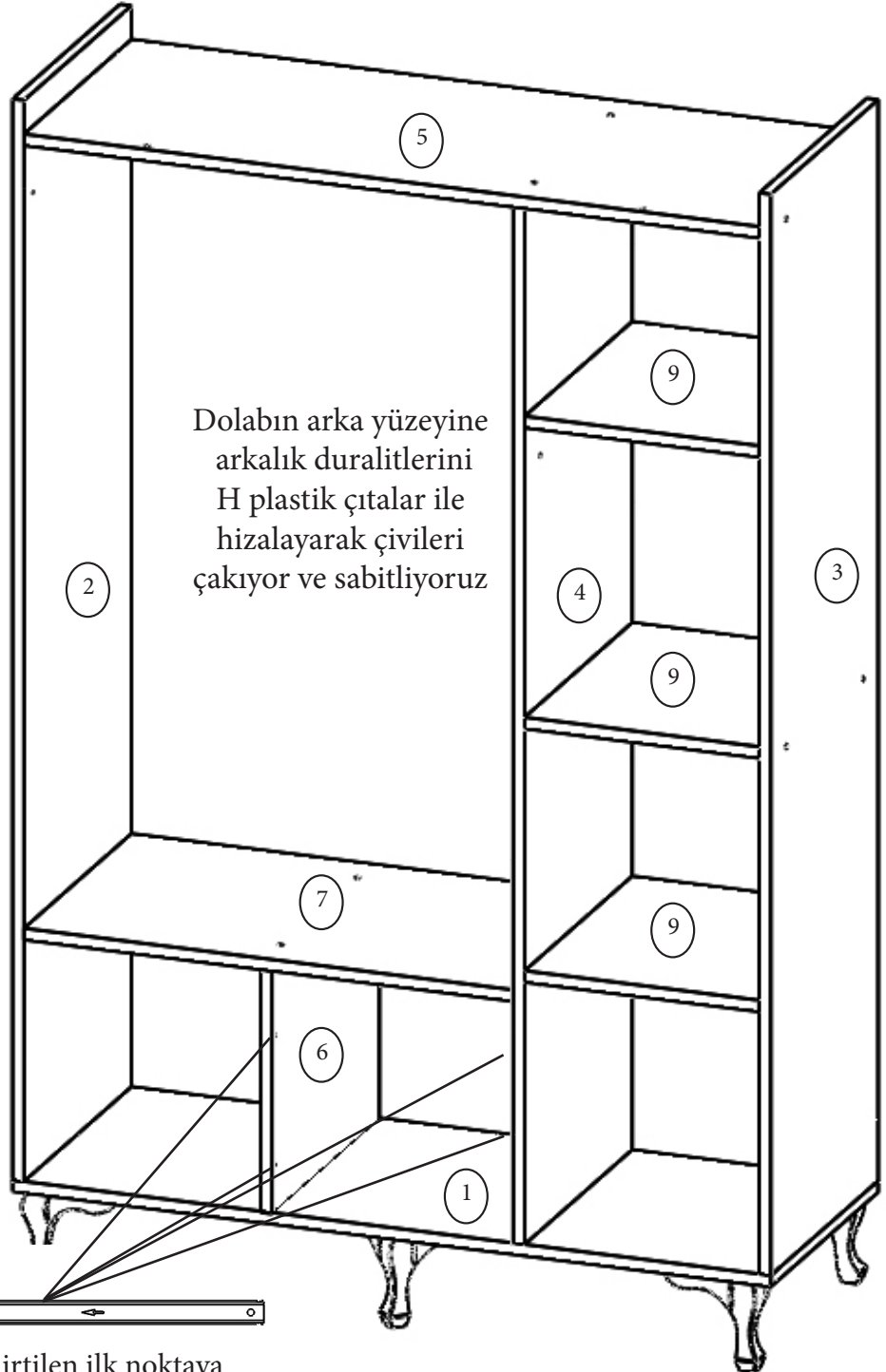


Alyan Vida



3,5x16 Vida

Rayları şekilde gösterildiği gibi, ray izleri olarak belirtilen yerlere 3,5x16 vida ile montajını yapıyoruz.



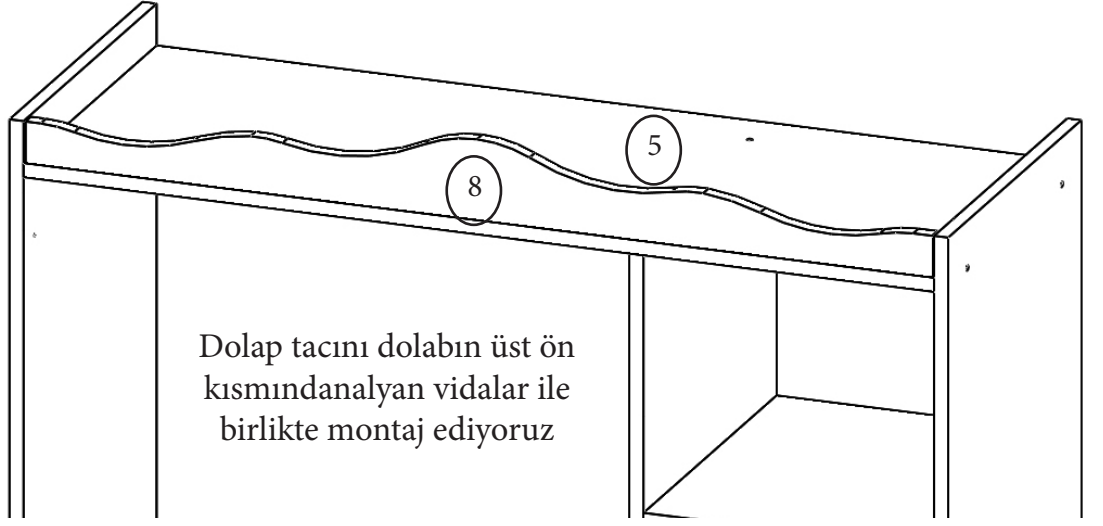
Raylar izlerde belirtilen ilk noktaya takılması gerekmektedir.



Dolabın raf bölmelerini alyan vidalar ile birlikte yan dikmelerden montaj ediyoruz.

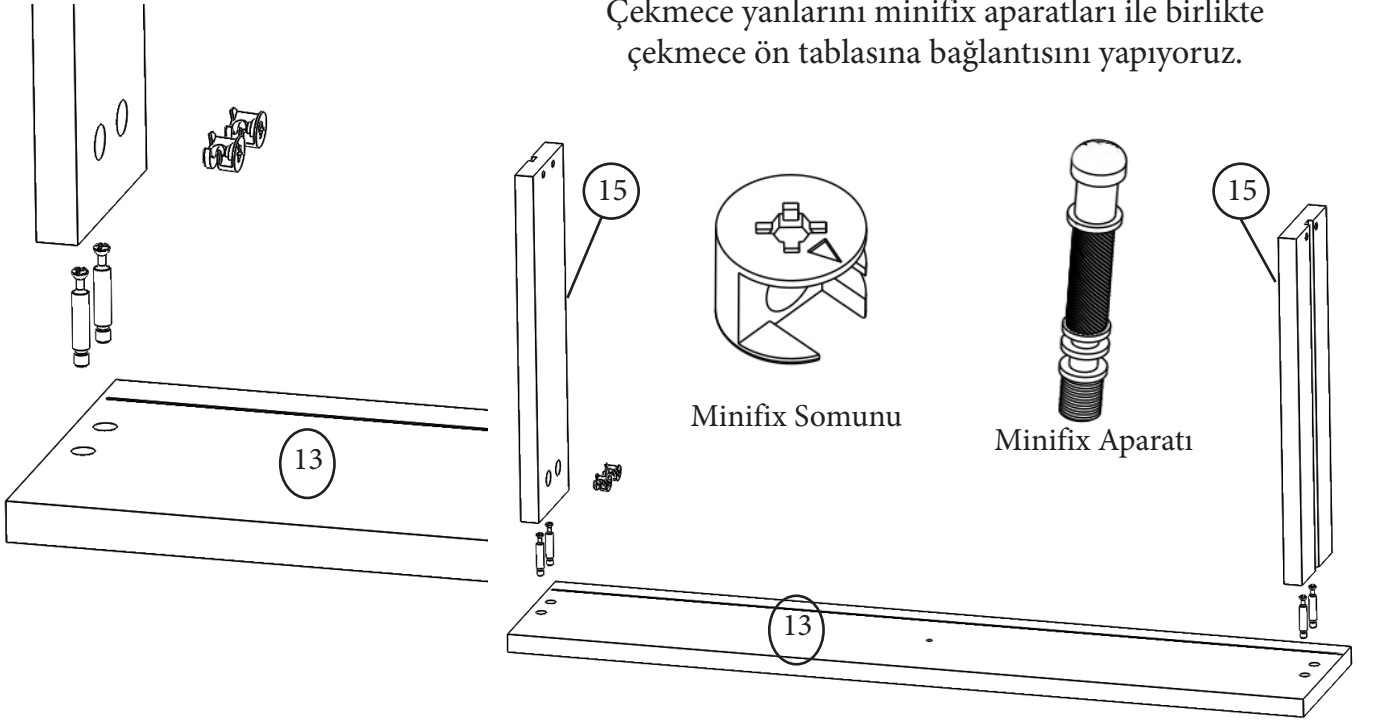


Alyan Vida

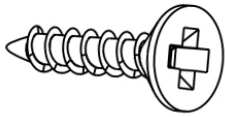


Dolap tacını dolabın üst ön kısmından alyan vidalar ile birlikte montaj ediyoruz

Çekmece yanlarını minifix aparatları ile birlikte çekmece ön tablasına bağlantısını yapıyoruz.

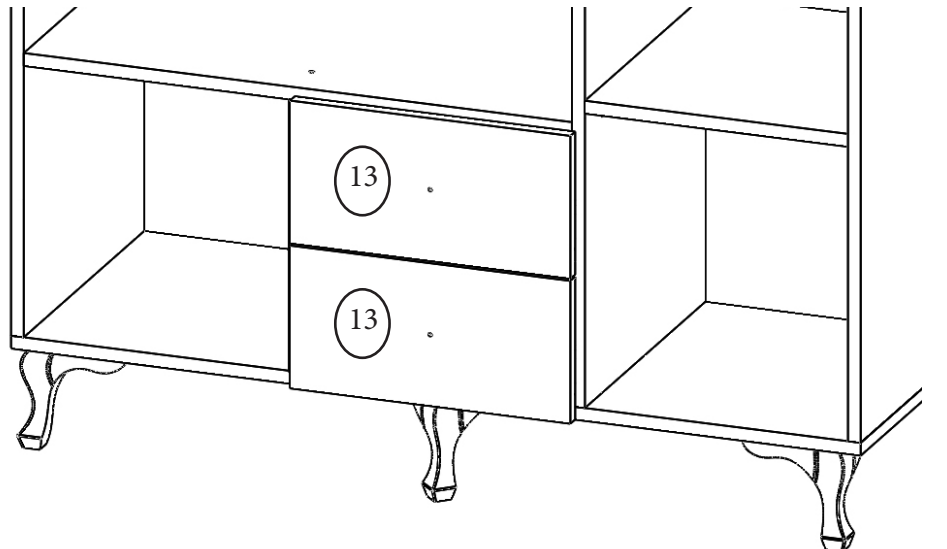


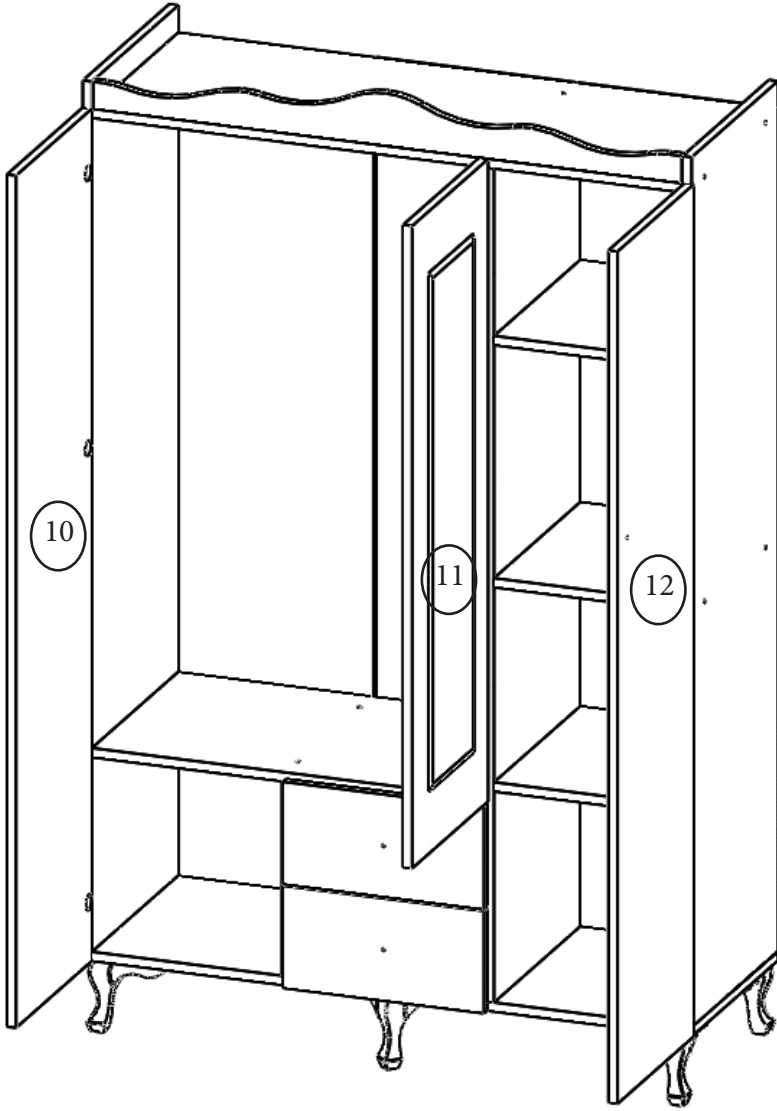
Çekmece yanlarını bağladıktan sonra çekmece arkalığını alyan vidalar ile sabitliyoruz.



3,5x16 Vida

Çekmece kasalarını çekmelere 3,5x16 vidalar ile çekmece yanlarından sabitliyoruz.

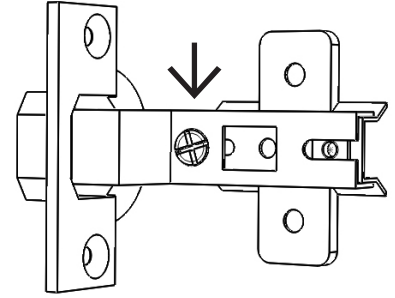




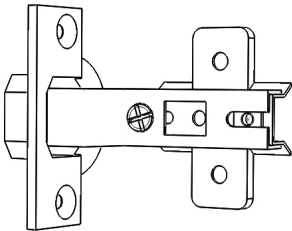
Dolap kapaklarını menteşeler ile montajını yapıyoruz. Montajda 3,15x16 vidaları kullanıyoruz.

Kapaklar takıldıktan sonra kapakların ara boşluk mesafesini, sürtme veya üst üste gelme gibi durumlarda menteşe kapak ayarlarının yapılması gerekmektedir.

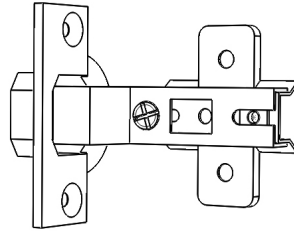
Bunun için resimde gösterilen menteşe ayar vidası ile ayarlar yapmanız gerekmektedir.



Sol ve Sağ kapaklara düz menteşe, orta kapağa yarım deve menteşe takılmalıdır. Menteşelerimizi 3,5x16 vidalar ile montajını yapıyoruz. Lütfen menteşelerin doğru bağlandığından emin olunuz !

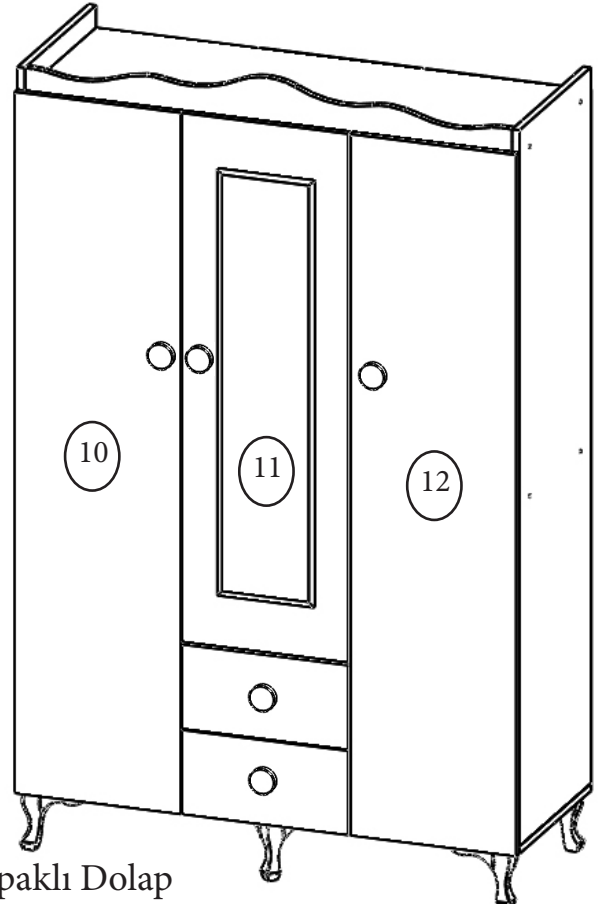


Düz Menteşe



Yarım Deve Menteşe

Son olarak,
Kulpların montajını yapıyoruz.
Dolabımızın Montajı Tamamlanmıştır,
Tebik Ederiz ...



Aynalı 3 Kapaklı Dolap